

Dane aktualne na dzień: 26-04-2026 12:10

Link do produktu: <https://utih.pl/przegub-kierowniczy-prawy-395mm-m26x1-5-f716300100020-warynski-p-36113.html>



## Przegub kierowniczy prawy 395mm- M26x1,5 F716300100020 WARYŃSKI

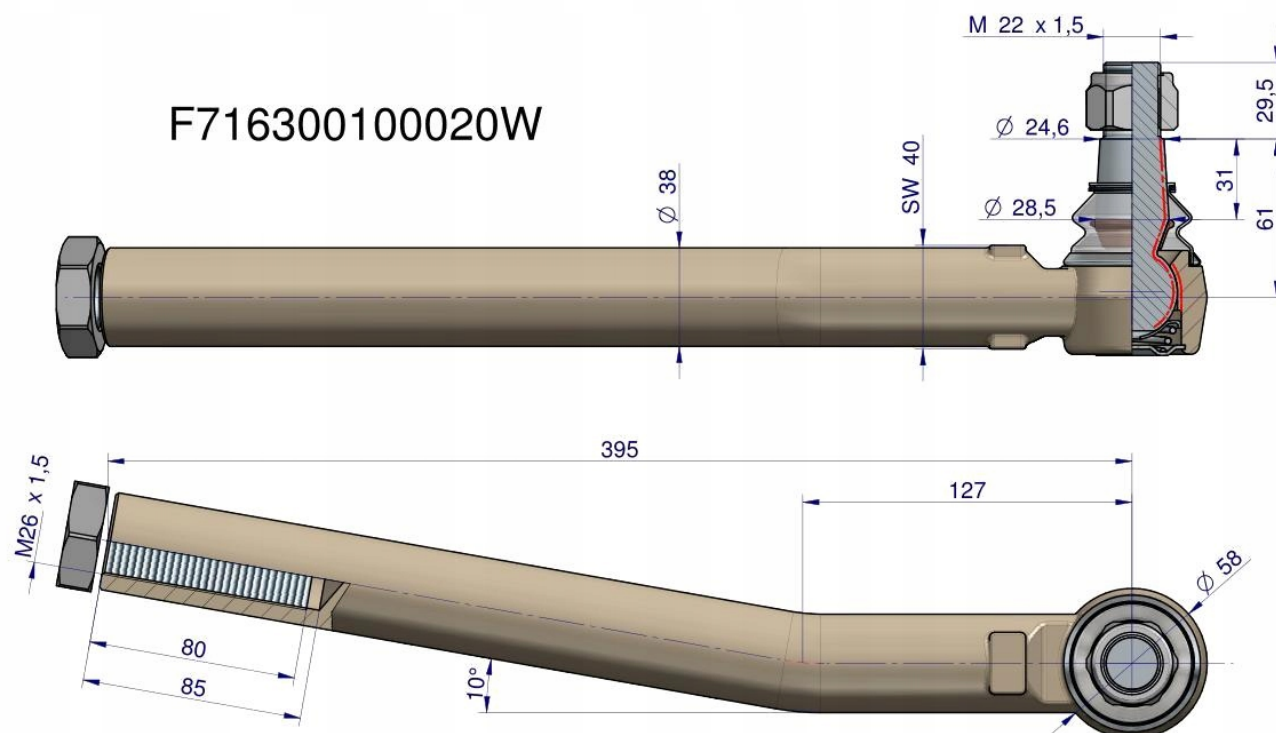
|  |                       |
|--|-----------------------|
| Cena                                     | <b>295,10 zł</b>      |
| Numer katalogowy                         | <b>F716300100020W</b> |
| Kod producenta                           | <b>F716300100020W</b> |
| Kod EAN                                  | <b>5902287134681</b>  |
| Waga produktu z opakowaniem jednostkowym | <b>4.05</b>           |
| Numer katalogowy części                  | <b>F716300100020W</b> |
| EAN (GTIN)                               | <b>5902287134681</b>  |
| Numery katalogowe zamienników            | <b>F716300100020</b>  |
| Numer katalogowy oryginału               | <b>F716300100020W</b> |

### Opis produktu

## Przegub kierowniczy prawy 395mm- M26x1,5 F716300100020 WARYŃSKI







**Przegub kierowniczy prawy 395mm- M26x1,5 F716300100020 WARYŃSKI**

Przeguby WARYŃSKI to jakość pierwszego montażu za przystępną cenę. Charakteryzują się dłuższą żywotnością dzięki podwyższonej twardości, obniżonej chropowatości elementów współpracujących, dogładzaniu kuli oraz skręcaniu odpowiednią siłą, przypisaną do każdego przegubu. Wyposażone są w specjalną olejoodporną, ozonoodporną oraz odporną na działania promieni UV osłonę gumową.

