

Dane aktualne na dzień: 17-05-2026 20:56

Link do produktu: <https://utih.pl/przegub-kierowniczy-case-382mm-3116406r5-warynski-p-27624.html>



## Przegub kierowniczy CASE 382mm 3116406R5 WARYŃSKI

Cena	<b>143,40 zł</b>
Numer katalogowy	<b>3116406R5W</b>
Kod producenta	<b>3116406R5W</b>
Kod EAN	<b>5902287163865</b>
Numery katalogowe zamienników	<b>3116406R2</b>
Numer katalogowy oryginału	<b>3116406R5</b>
Waga produktu z opakowaniem jednostkowym	<b>1.35</b>
Numer katalogowy części	<b>3116406R5W</b>
EAN (GTIN)	<b>5902287163865</b>

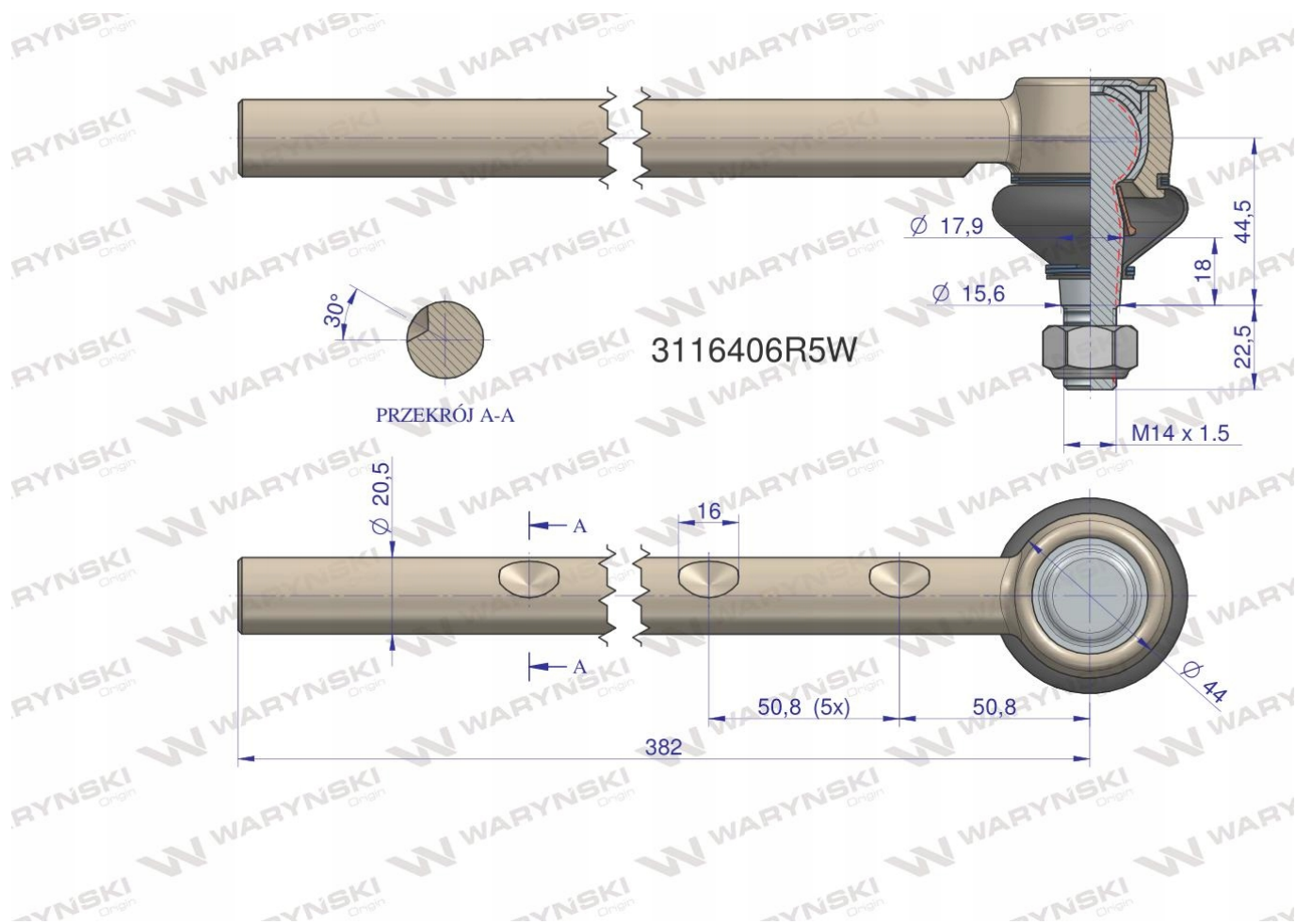
### Opis produktu

## Przegub kierowniczy 382mm 3116406R5 WARYŃSKI

- gwint: stal okrągła 22mm
- rodzaj: kątowy
- pręt: 28mm
- długość: 730mm
- stożek: 20mm







**Zastosowanie:** CASE 238, 248, 258, 268, 288, 395, 495, 495XL, 585, 585XL, 595, 595XL, 684, 685, 685XL, 695, 695XL, 784, 785, 785XL, 795, 795XL, 884, 885, 885XL, 895, 895XL, 995, 3210, 3220, 3230, 4210, 4220, 4230, 4240, C 50, 60, 70, 80, 90, CX 50, 60, 70, 80, 90, 100, MX 80C, 90C, 100C

- Charakteryzują się dłuższą żywotnością dzięki podwyższonej twardości, obniżonej chropowatości elementów współpracujących, dogładowaniu kuli oraz skręcaniu odpowiednią siłą, przypisaną do każdego przegubu.
- Wyposażone są w specjalną olejoodporną, ozonoodporną oraz odporną na działania promieni UV osłonę gumową. Przeguby Waryński przechodzą 100% kontrolę podczas montażu.



# Przeguby



100% kontroli podczas montażu

**Specjalna  
ośłona gumowa**

- olejoodporna •
- ozonoodporna •
- odporna na UV •

**Obniżona  
chropowatość**  
elementów współpracujących

**Testowane w ekstremalnych  
warunkach**

- 100 000 cykli przy częstotliwości 7 cykli/sek
- zakres temperatur -40 do 120°C

**Dłuższa  
żywołność**  
- podwyższona twardość

**Weryfikacja mikropęknięć  
po obróbce cieplnej**