

Link do produktu: <https://utih.pl/przegub-kierowniczy-case-34-k207722-warynski-p-27625.html>



## Przegub kierowniczy CASE 3/4' K207722 WARYŃSKI

Cena	<b>104,30 zł</b>
Numer katalogowy	<b>K207722W</b>
Kod producenta	<b>K207722W</b>
Kod EAN	<b>5902287163834</b>
Numery katalogowe zamienników	<b>K207722</b>
Numer katalogowy oryginału	<b>K207722</b>
Waga produktu z opakowaniem jednostkowym	<b>0.65</b>
Numer katalogowy części	<b>K207722W</b>
EAN (GTIN)	<b>5902287163834</b>

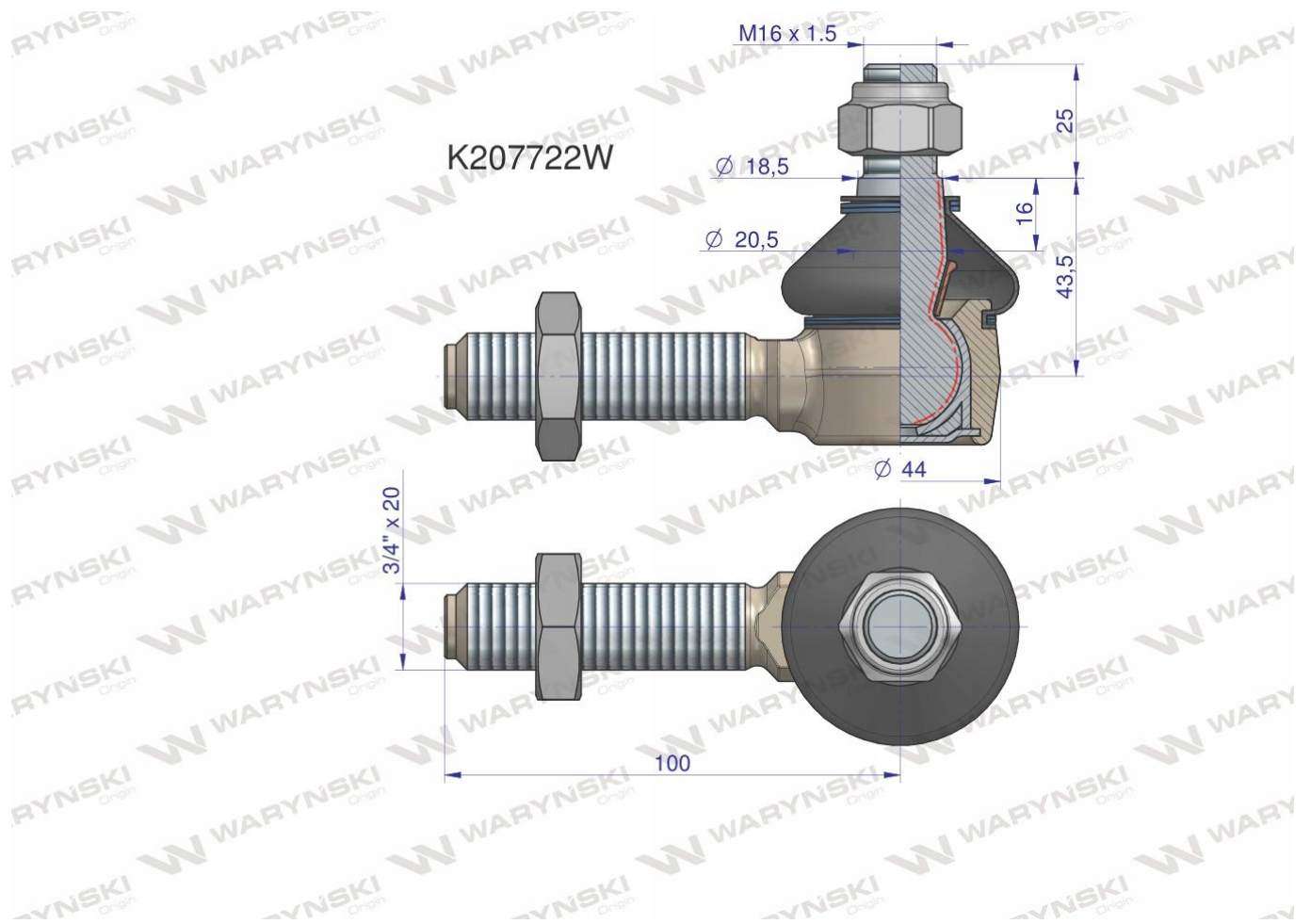
### Opis produktu

## Przegub kierowniczy 3/4' K207722 WARYŃSKI

- gwint zewnętrzny: 3/4"
- rodzaj: kątowy
- pręt: 28mm
- długość: 95mm
- stożek: 19-20.6mm







- Charakteryzują się dłuższą żywotnością dzięki podwyższonej twardości, obniżonej chropowatości elementów współpracujących, dogładowaniu kuli oraz skręcaniu odpowiednią siłą, przypisaną do każdego przegubu.
- Wyposażone są w specjalną olejoodporną, ozonoodporną oraz odporną na działania promieni UV osłonę gumową. Przeguby Waryński przechodzą 100% kontrolę podczas montażu.

**Zastosowanie: CASE 1200, 1210, 1212, 1190, 1290, 1390, 990 (11075112->), 995 (11075112->), 996 (11075112->), 1494, 1594**



# Przeguby

