

Dane aktualne na dzień: 26-04-2026 13:20

Link do produktu: <https://utih.pl/przegub-kierowniczy-67mm-m18x15-1809676m91-warynski-p-38579.html>



Przegub kierowniczy 67mm- M18x1.5 1809676M91 WARYŃSKI

Cena	199,50 zł
Numer katalogowy	1809676M91W
Kod producenta	1809676M91W
Kod EAN	5902287135107
Waga produktu z opakowaniem jednostkowym	0.8
Numer katalogowy części	1809676M91W
EAN (GTIN)	5902287135107

Opis produktu

Przegub kierowniczy 67mm- M18x1,5 1809676M91
WARYŃSKI [1809676M91W]





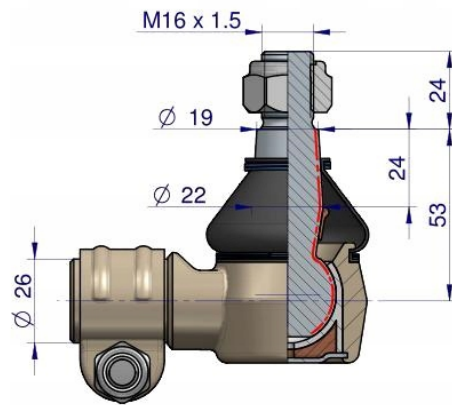
Przegub kierowniczy 67mm- M18x1,5 1809676M91 WARYŃSKI 1809496M

Przeguby WARYŃSKI to jakość **pierwszego montażu** za przystępną cenę. Charakteryzują się **dłuższą żywotnością** dzięki podwyższonej **twardości, obniżonej chropowatości** elementów współpracujących, **dogładowaniu** kuli oraz **skręcaniu** odpowiednią siłą, przypisaną do każdego przegubu. Wyposażone są w specjalną **olejoodporną, ozonoodporną oraz odporną na działania promieni UV osłonę gumową**.

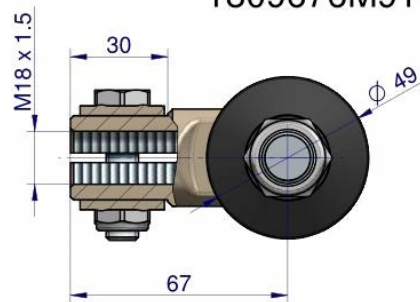
- **Gwint:** 18x1.5 [mm]
- **Rodzaj:** Kątowy
- **Długość:** 67 [mm]
- **Stożek:** 19-22 [mm]
- **Wysokość stożka:** 24 [mm]

Zastosowanie:

- **LANDINI:** 6500; 7000; 7500; 8000; 8500; 9500; 12500; 13000; 14500
- **MASSEY FERGUSON** 174; 184; 194; 1080; 1104



1809676M91W



Origin
WARYNSKI