

Dane aktualne na dzień: 26-04-2026 11:29

Link do produktu: <https://utih.pl/przegub-kierowniczy-225mm-m28x15-al160203-warynski-p-38578.html>



## Przegub kierowniczy 225mm- M28x1.5 AL160203 WARYŃSKI

Cena	<b>293,10 zł</b>
Numer katalogowy	<b>AL160203W</b>
Kod producenta	<b>AL160203W</b>
Kod EAN	<b>5902287134889</b>
Waga produktu z opakowaniem jednostkowym	<b>2.95</b>
Numer katalogowy części	<b>AL160203W</b>
EAN (GTIN)	<b>5902287134889</b>

### Opis produktu

## Przegub kierowniczy 225mm- M28x1,5 AL160203 WARYŃSKI [AL160203W]



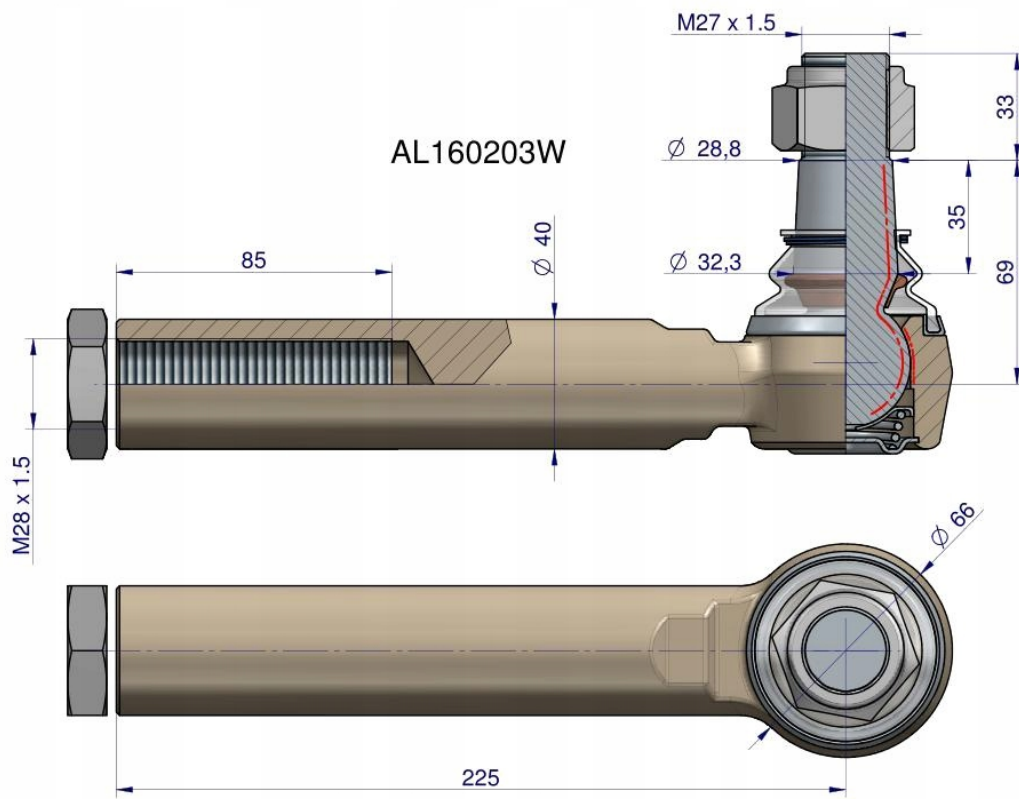


#### **Przegub kierowniczy 225mm- M28x1,5 AL160203 WARYŃSKI**

**Przeguby WARYŃSKI** to jakość **pierwszego montażu** za przystępną cenę. Charakteryzują się **dłuższą żywotnością** dzięki podwyższonej **twardości, obniżonej chropowatości** elementów współpracujących, **dogładowaniu** kuli oraz **skręcaniu** odpowiednią siłą, przypisaną do każdego przegubu. Wyposażone są w specjalną **olejoodporną, ozonoodporną oraz odporną na działania promieni UV osłonę gumową**.

- **Rodzaj:** Poprzeczny
- **Gwint wewnętrzny:** 28x1.5 [mm]
- **Długość:** 225 [mm]
- **Stożek:** 28,8-32,3 [mm]
- **Wysokość stożka:** 35 [mm]

Zastosowanie: **JOHN DEERE:** 745; 750; 6820; 6830; 6920; 6920S; 6930



Origin  
**WARYNSKI**