

Link do produktu: <https://utih.pl/przegub-kierowniczy-210mm-m24x1-5-126145a1-warynski-p-37284.html>



Przegub kierowniczy 210mm- M24x1,5 126145A1 WARYŃSKI

Cena	223,20 zł
Numer katalogowy	126145A1W
Kod producenta	126145A1W
Kod EAN	5902287102116
Numery katalogowe zamienników	041061R1, 048987, 0854898700, 090006459, 126145A1, 137700430812, 137700430817, 197714C1
Waga produktu z opakowaniem jednostkowym	2.1
Numer katalogowy części	126145A1W
EAN (GTIN)	5902287102116

Opis produktu

Przegub kierowniczy 210mm- M24x1,5 126145A1 WARYŃSKI [126145A1W]



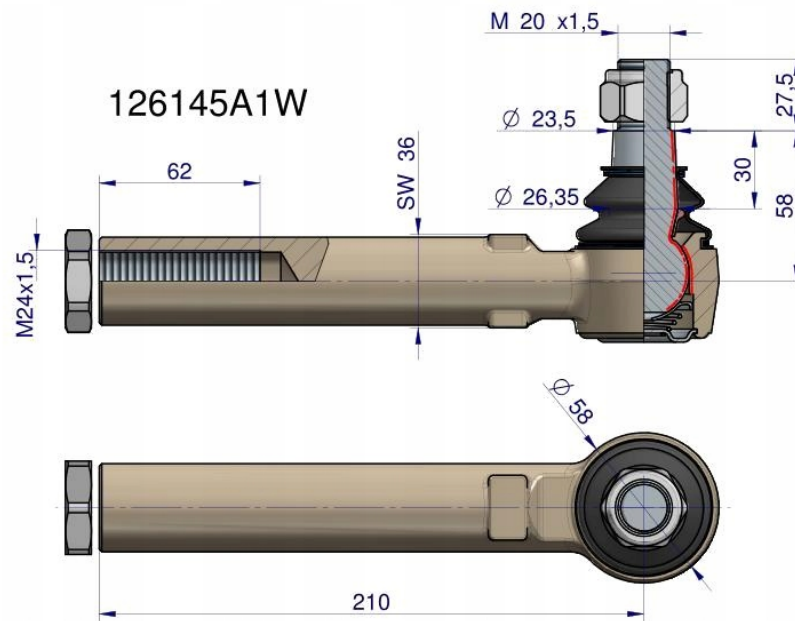




Indeksy zamienne: 041061R1, 048987, 0854898700, 090006459, 126145A1, 137700430812, 137700430817, 197714C1, 2860871, 475286, 501473, 660225, 8033891, 81866C1, 84990203, 9968016, CA0490220, D149728, ER048987, GEUG33151, K048987, SHP001KR

Przegub kierowniczy 210mm- M24x1,5 126145A1 WARYŃSKI

Przeguby WARYŃSKI to jakość **pierwszego montażu** za przystępną cenę. Charakteryzują się **dłuższą żywotnością** dzięki podwyższonej **twardości, obniżonej chropowatości** elementów współpracujących, **dogładaniu** kuli oraz **skręcaniu** odpowiednią siłą, przypisaną do każdego przegubu. Wyposażone są w specjalną **olejoodporną, ozonoodporną oraz odporną na działania promieni UV osłonę gumową.**



WARYNSKI