

Dane aktualne na dzień: 18-05-2026 04:40

Link do produktu: <https://utih.pl/pompa-zebata-cyklop-pzs-kz-40p-20mpa-warynski-p-32620.html>



Pompa zębata Cyklop PZS-KZ-40P 20Mpa WARYŃSKI

| | |
|--|----------------------|
| Cena | 1 290,20 zł |
| Numer katalogowy | W-PHZ-C-40P |
| Kod producenta | W-PHZ-C-40P |
| Kod EAN | 5902287110722 |
| Waga produktu z opakowaniem jednostkowym | 13.35 |
| Numer katalogowy części | W-PHZ-C-40P |
| EAN (GTIN) | 5902287110722 |

Opis produktu

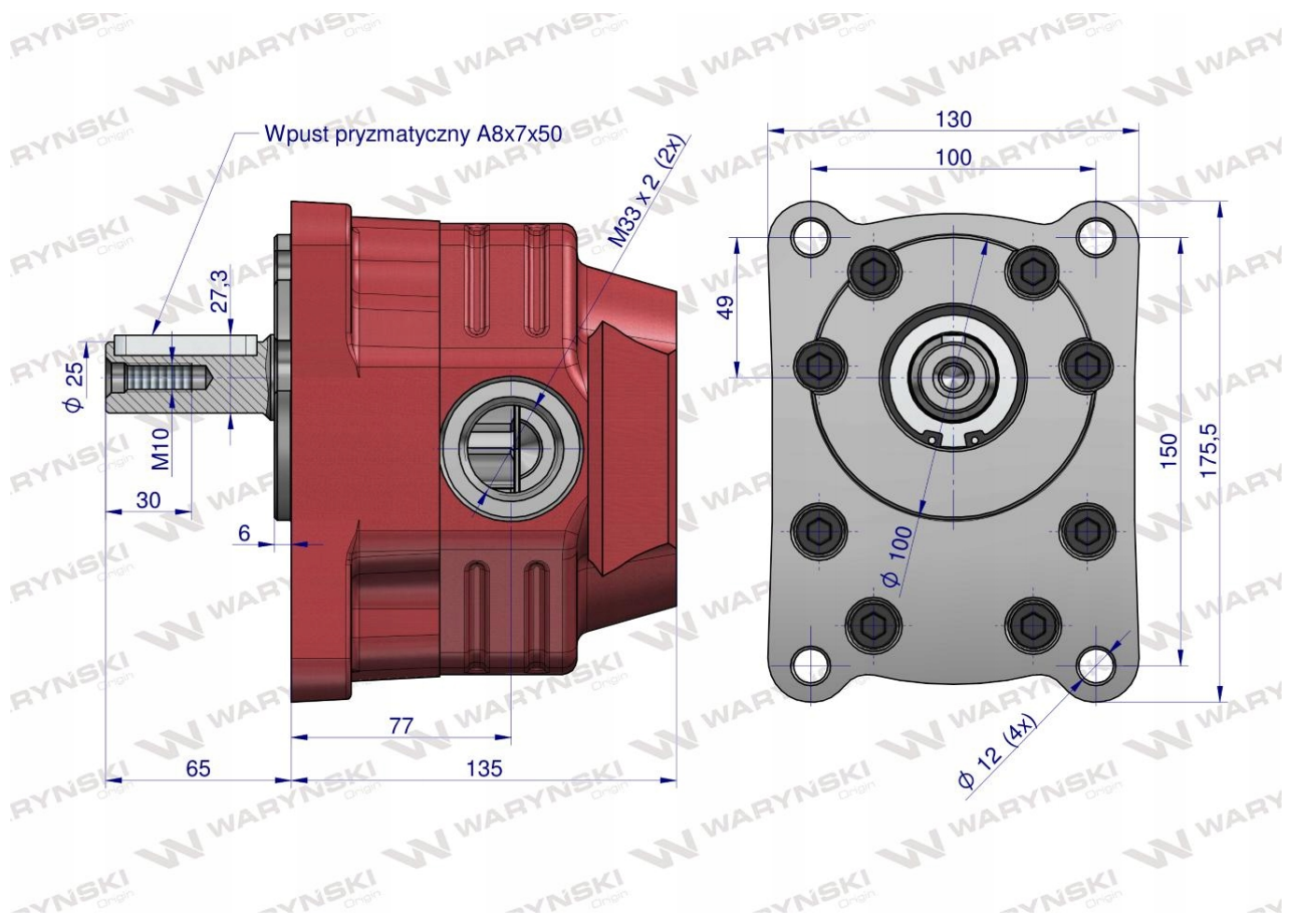
Pompa hydrauliczna zębata do Cyklop PZS-KZ-40P (obroty prawe) 20Mpa w korpusie żeliwnym Waryński [W-PHZ-C-40P]







Pompa hydrauliczna zębata do Cyklop PZS-KZ-40P (obroty prawe) 20Mpa w korpusie żeliwnym Waryński. Wydajność pompy hydraulicznej 45 dm³/min przy 1500 obr/min (48 dm³/min przy 1600 obr/min, 50 dm³/min przy 1650 obr/min). Pompy hydrauliczne Waryński dzięki niewielkim, kompaktowym wymiarom, oraz zwartej i wytrzymałej konstrukcji znajdują szerokie zastosowanie w wielu gałęziach przemysłu, rolnictwie, hydraulicie mobilnej. Nasze pompy są dodatkowo wzmocnione żeliwnymi pokrywami - gwarantuje to długą i bezawaryjną eksploatację.



Origin
WARYNSKI