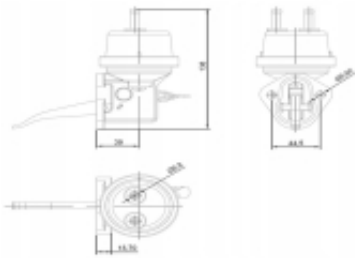


Dane aktualne na dzień: 25-04-2026 13:18

Link do produktu: <https://utih.pl/pompa-zasilajaca-re61260-polmo-p-29705.html>

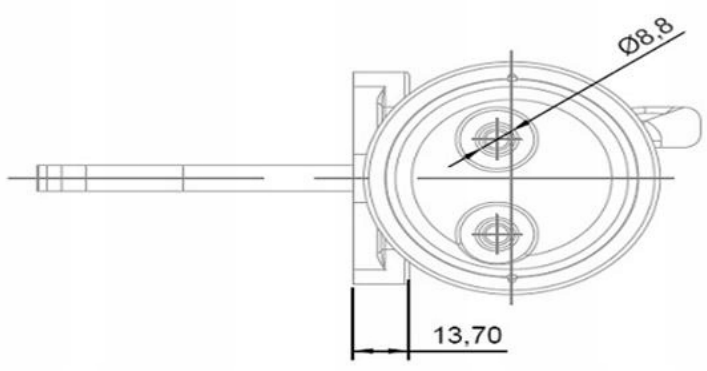
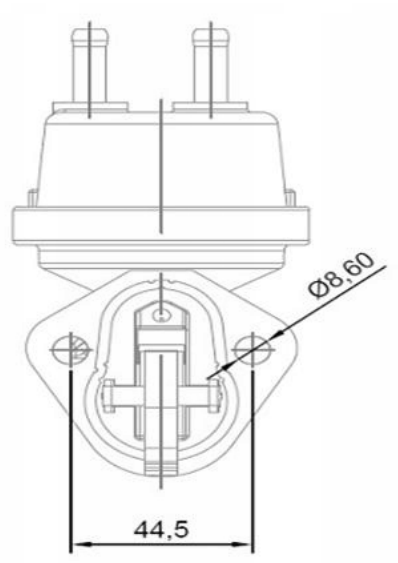
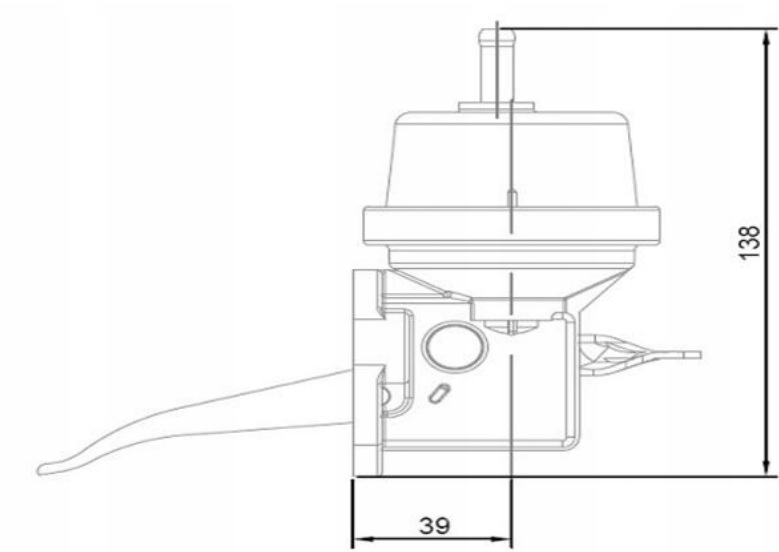


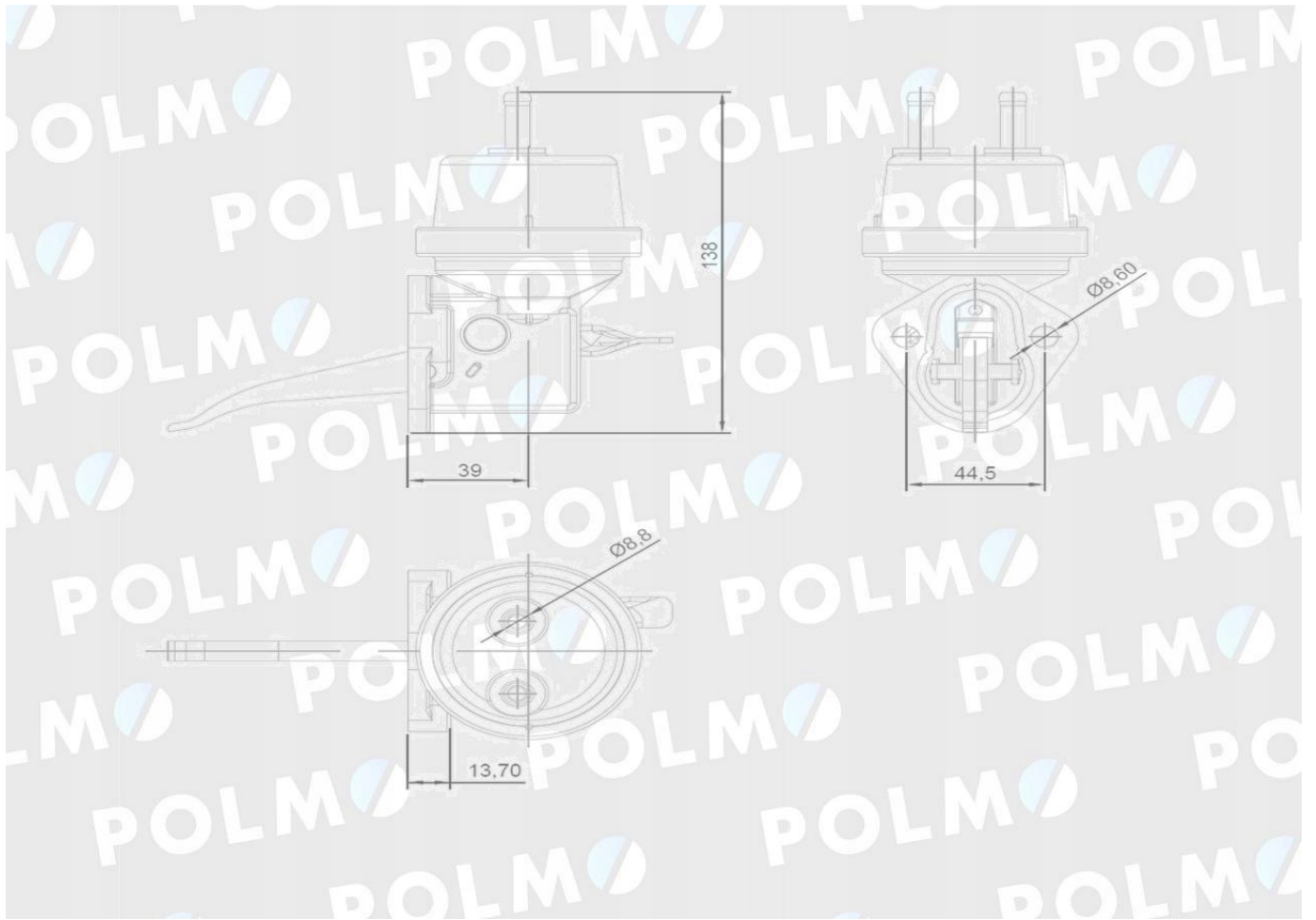
Pompa zasilająca RE61260 POLMO

Cena	142,00 zł
Numer katalogowy	RE61260P
Kod producenta	RE61260P
Kod EAN	5902287139914
Waga produktu z opakowaniem jednostkowym	0.55
Numer katalogowy części	RE61260P
EAN (GTIN)	5902287139914
Numery katalogowe zamienników	4039D

Opis produktu

Pompa zasilająca RE61260 POLMO





Pompy zasilające wykonane z najwyższej jakości komponentów 100% testowane, GWARANCJA NAJWYŻSZEJ JAKOŚCI

POLMO 
GNIEZNO / SINCE 1919