

Dane aktualne na dzień: 25-04-2026 13:19

Link do produktu: <https://utih.pl/pompa-zasilajaca-re522869-polmo-p-29709.html>

Pompa zasilająca RE522869 POLMO



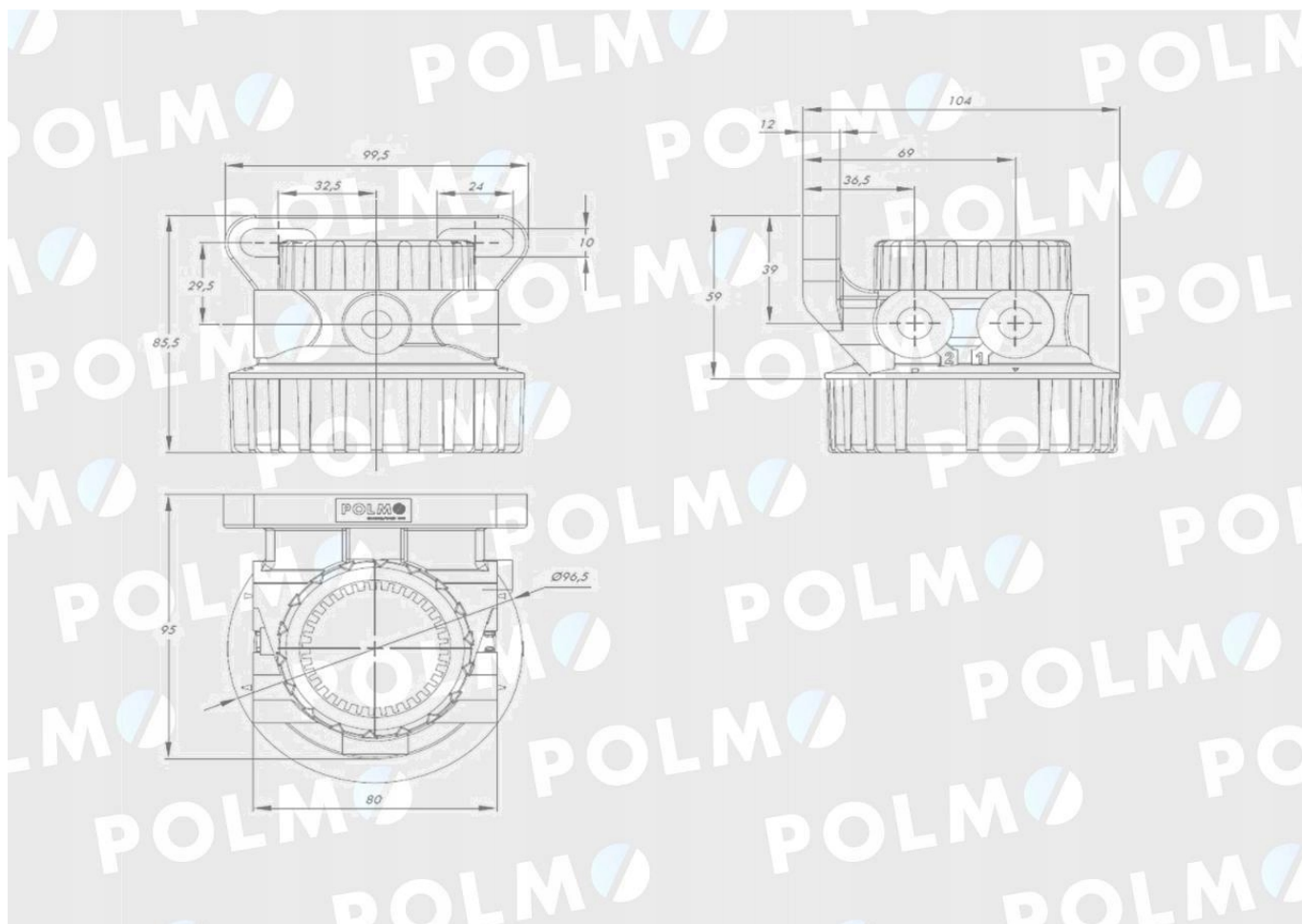
Cena	303,20 zł
Numer katalogowy	RE522869P
Kod producenta	RE522869P
Kod EAN	5902287139952
Numery katalogowe zamienników	RE63181
Waga produktu z opakowaniem jednostkowym	0.6
Numer katalogowy części	RE522869P
EAN (GTIN)	5902287139952

Opis produktu

Pompa zasilająca RE522869 POLMO







Pompy zasilające wykonane z najwyższej jakości komponentów 100% testowane, GWARANCJA NAJWYŻSZEJ JAKOŚCI

POLMO 
GNIEZNO / SINCE 1919