

Dane aktualne na dzień: 25-04-2026 19:07

Link do produktu: <https://utih.pl/pompa-zasilajaca-re505825-polmo-p-29697.html>

Pompa zasilająca RE505825 POLMO



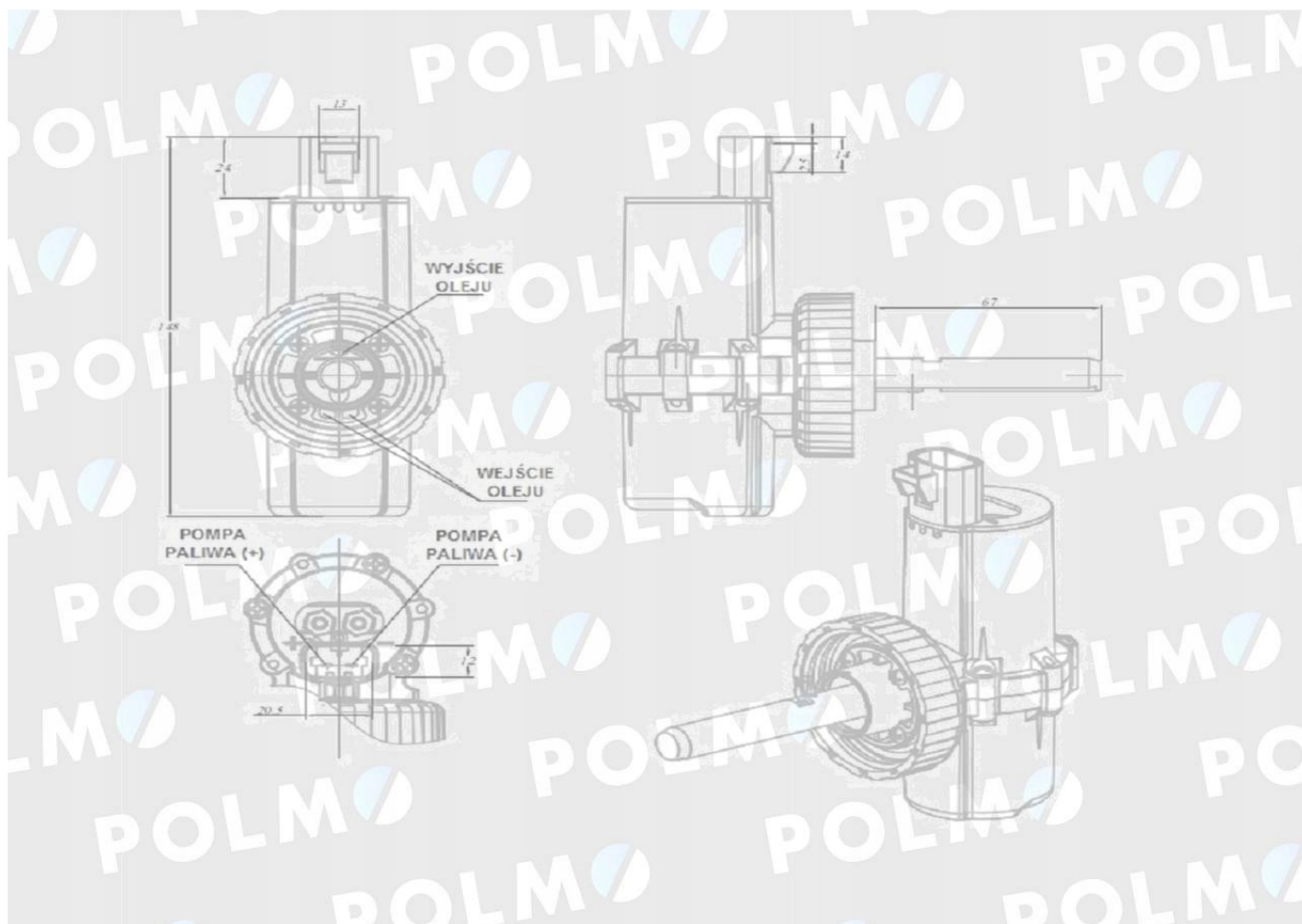
Cena	544,20 zł
Numer katalogowy	RE509530P
Kod producenta	RE509530P
Kod EAN	5902287139785
Waga produktu z opakowaniem jednostkowym	0.6
Numer katalogowy części	RE509530P
EAN (GTIN)	5902287139785
Numery katalogowe zamienników	V837073629

Opis produktu

Pompa zasilająca RE505825 POLMO







Pompy zasilające wykonane z najwyższej jakości komponentów 100% testowane, GWARANCJA NAJWYŻSZEJ JAKOŚCI

POLMO 
GNIEZNO / SINCE 1919