

Link do produktu: <https://utih.pl/pompa-wspomagania-wzmocniona-pzs-zct-16l-ursus-c-385-4cyl-80620109-warynski-p-39234.html>



Pompa wspomagania wzmocniona PZS-ZCT-16L URSUS C-385 4cyl 80620109 WARYŃSKI

Cena	715,20 zł
Numer katalogowy	W-80620109
Kod producenta	W-80620109
Kod EAN	5902287215205
Numery katalogowe zamienników	80620109
Waga produktu z opakowaniem jednostkowym	5.5
Numer katalogowy części	W-80620109
EAN (GTIN)	5902287215205

Opis produktu

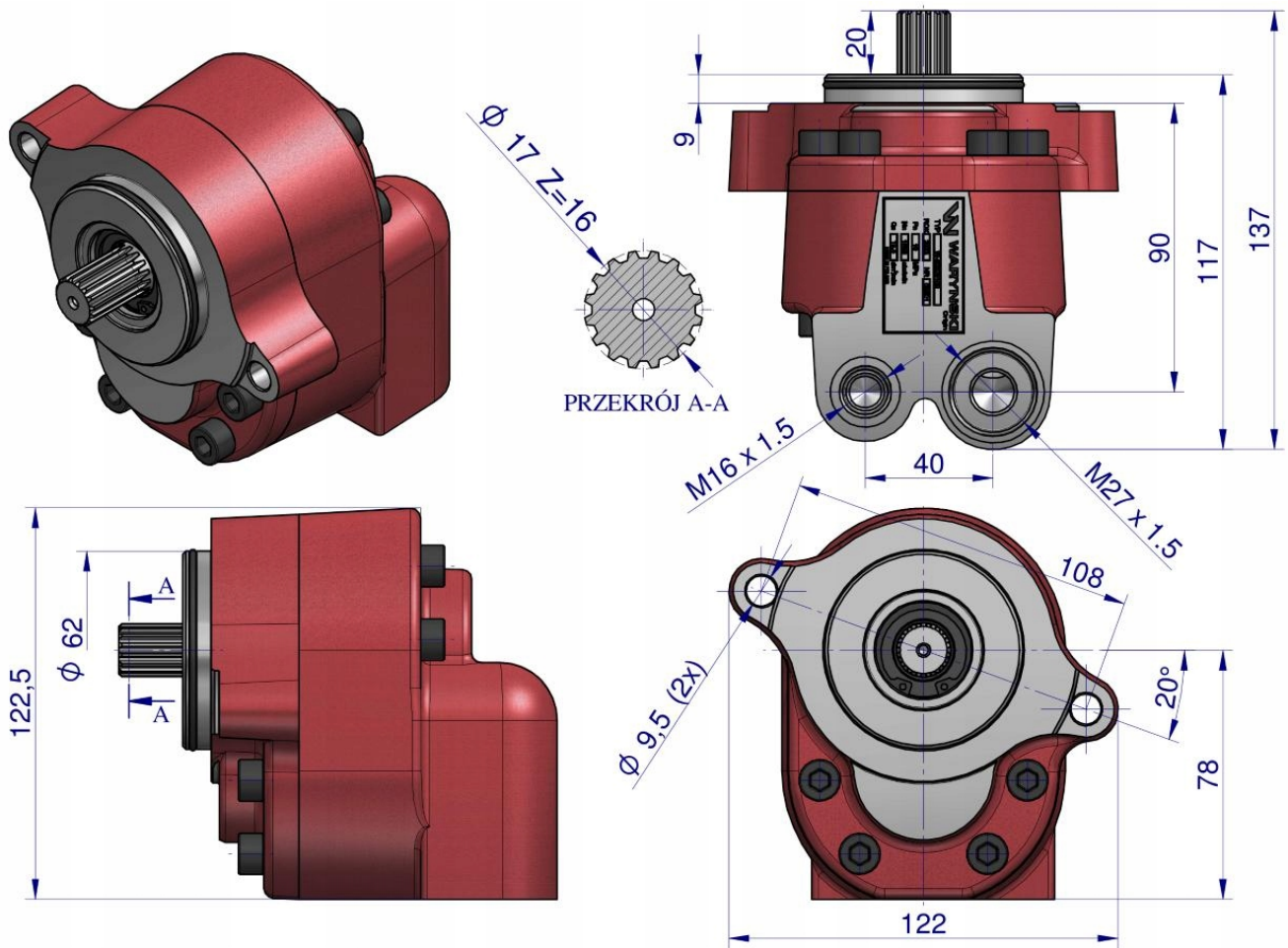
Pompa wspomagania wzmocniona PZS-ZCT-16L 4-cyl C-385 WARYŃSKI [W-80620109]





Pompa wspomagania wzmocniona PZS-ZCT-16L 85806201 C-385 WARYŃSKI charakteryzują się najwyższą jakością wykonania. Cały proces produkcyjny przechodzi kontrolę jakości. Każda pompa poddawana jest testom wydajnościowym i próbie szczelności. Produkt posiada 24 miesiące gwarancji.

- **Przepływ nominalny:** 19,5[dm³/min]
- **Ciśnienie nominalne:** 10[MPa]
- **Ciśnienie maksymalne:** 12[MPa]
- **Kierunek obrotów:** Lewy
- **Wejście:** 27x1[mm]
- **Wyjście:** 16x1[mm]



- PZS-ZCT-21L
- 85806201
- ZCT-16L
- 80.620.109
- 80620109
- 85.806.201



Origin
WARYŃSKI