

Dane aktualne na dzień: 17-05-2026 19:40

Link do produktu: <https://utih.pl/pompa-olejowa-silnika-ursus-c-385-4-cyl-83007019-warynski-p-37600.html>



Pompa olejowa silnika URSUS C-385 4-cyl 83007019 WARYŃSKI

Cena	456,00 zł
Numer katalogowy	83007019-W
Kod producenta	83007019-W
Kod EAN	5902287233926
Numer katalogowy oryginału	83007019
Waga produktu z opakowaniem jednostkowym	5.2
Numer katalogowy części	83007019-W
EAN (GTIN)	5902287233926

Opis produktu

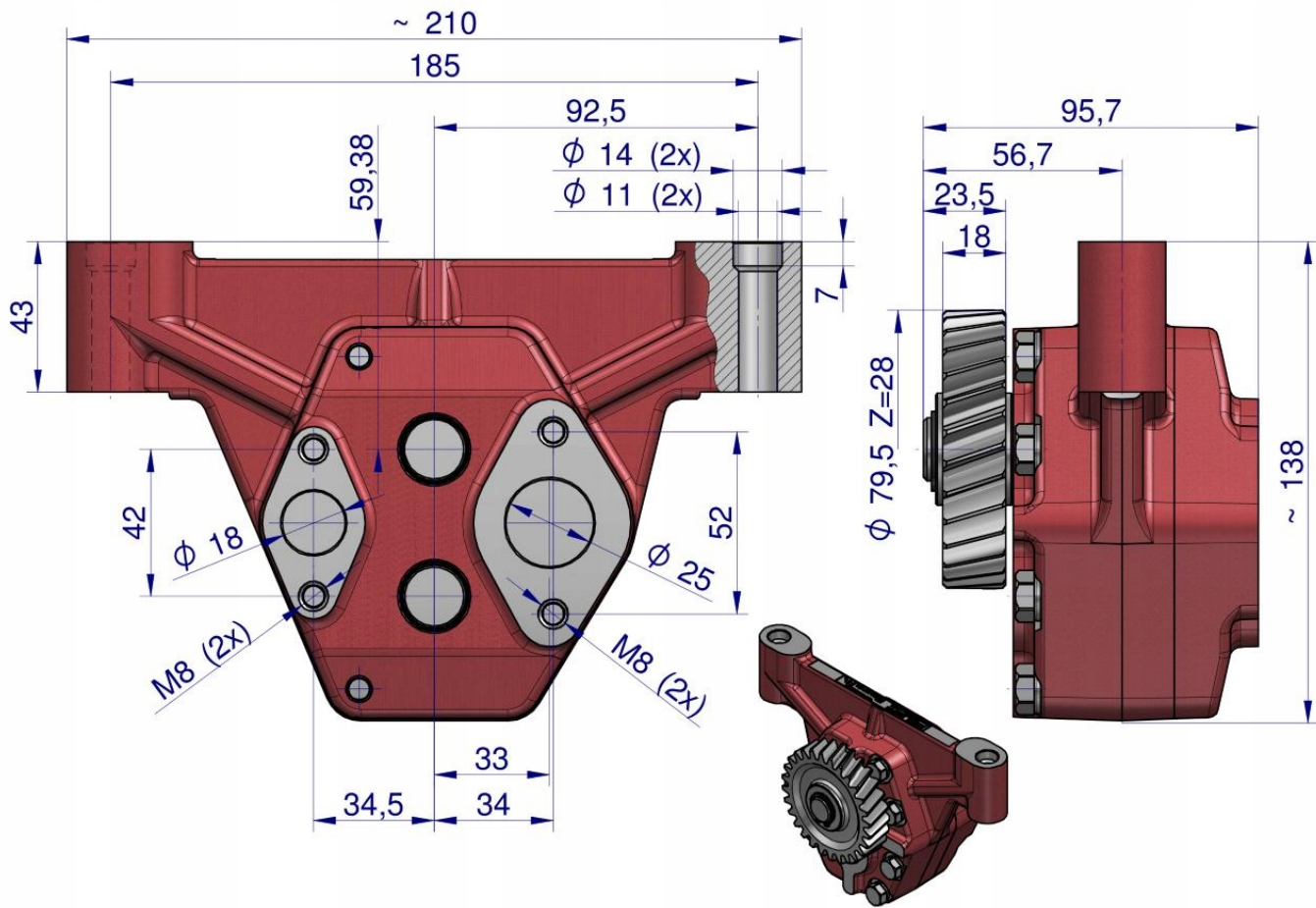
Pompa olejowa silnika do ursusa C385 4-cyl 83007019
Waryński [83007019-W]







Pompa silnikowa w marce Waryński - to produkt najwyższej jakości. Pompa silnikowa jest to jeden z najważniejszych elementów układu korbowo-tłokowego. Odpowiada za smarowanie wszystkich ruchomych elementów silnika, transportuje olej przez kanały olejowe drążone wewnątrz stałych i ruchomych elementów. Pompa posiada 24 miesiące gwarancji.



WARYNSKI Origin