

Dane aktualne na dzień: 18-05-2026 04:40

Link do produktu: <https://utih.pl/pompa-olejowa-silnika-ursus-c-330-42062010-warynski-42062010-p-35562.html>



Pompa olejowa silnika URSUS C-330 42062010 WARYŃSKI 42062010

| | |
|--|----------------------|
| Cena | 379,20 zł |
| Numer katalogowy | 42062010-W |
| Kod producenta | 42062010-W |
| Kod EAN | 5902287233919 |
| Waga produktu z opakowaniem jednostkowym | 3.75 |
| Numer katalogowy części | 42062010-W |
| EAN (GTIN) | 5902287233919 |

Opis produktu

Pompa olejowa silnika do ursusa C-330 42062010 Waryński [42062010-W]









Pompa silnikowa w marce Waryński to produkt najwyższej jakości.

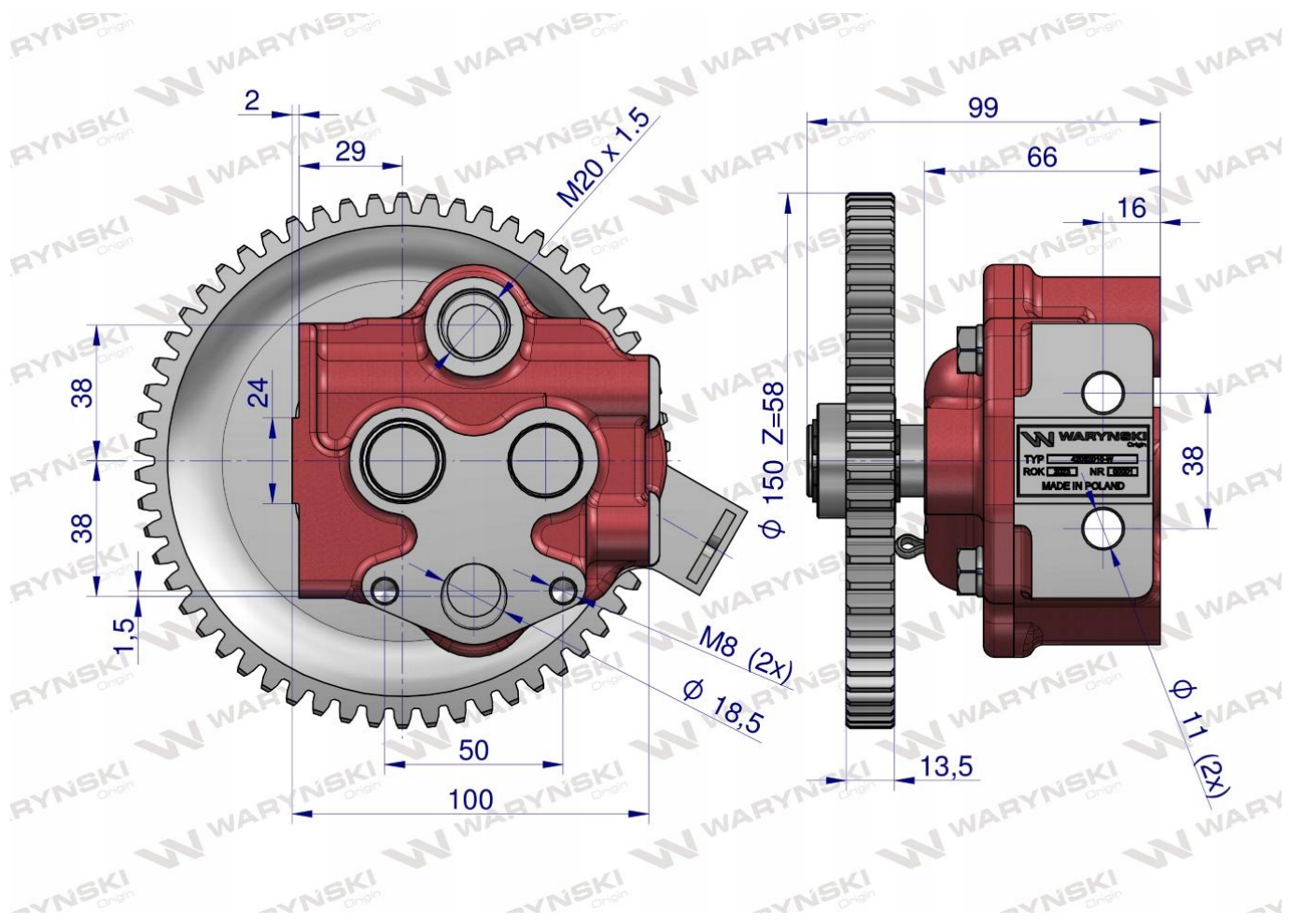
Jest to jeden z najważniejszych elementów układu korbowo-tłokowego. Odpowiada za smarowanie wszystkich ruchomych elementów silnika, transportuje olej przez kanały olejowe drążone wewnątrz stałych i ruchomych elementów.

Pompa posiada 24 miesiące gwarancji.

Ciśnienie nominalne: 0,42 MPa

Wydajność minimalna: 11,5 dm³/min

Ilość zębów na kole: 58 szt



WARYNSKI Origin