

Dane aktualne na dzień: 17-05-2026 05:34

Link do produktu: <https://utih.pl/pologniwo-lancucha-wzmocnione-p10a-1-ansi-a-50-r1-58-warynski-p-38524.html>



Półogniwo łańcucha wzmocnione P10A-1 ANSI A 50 (R1 5/8) WARYŃSKI

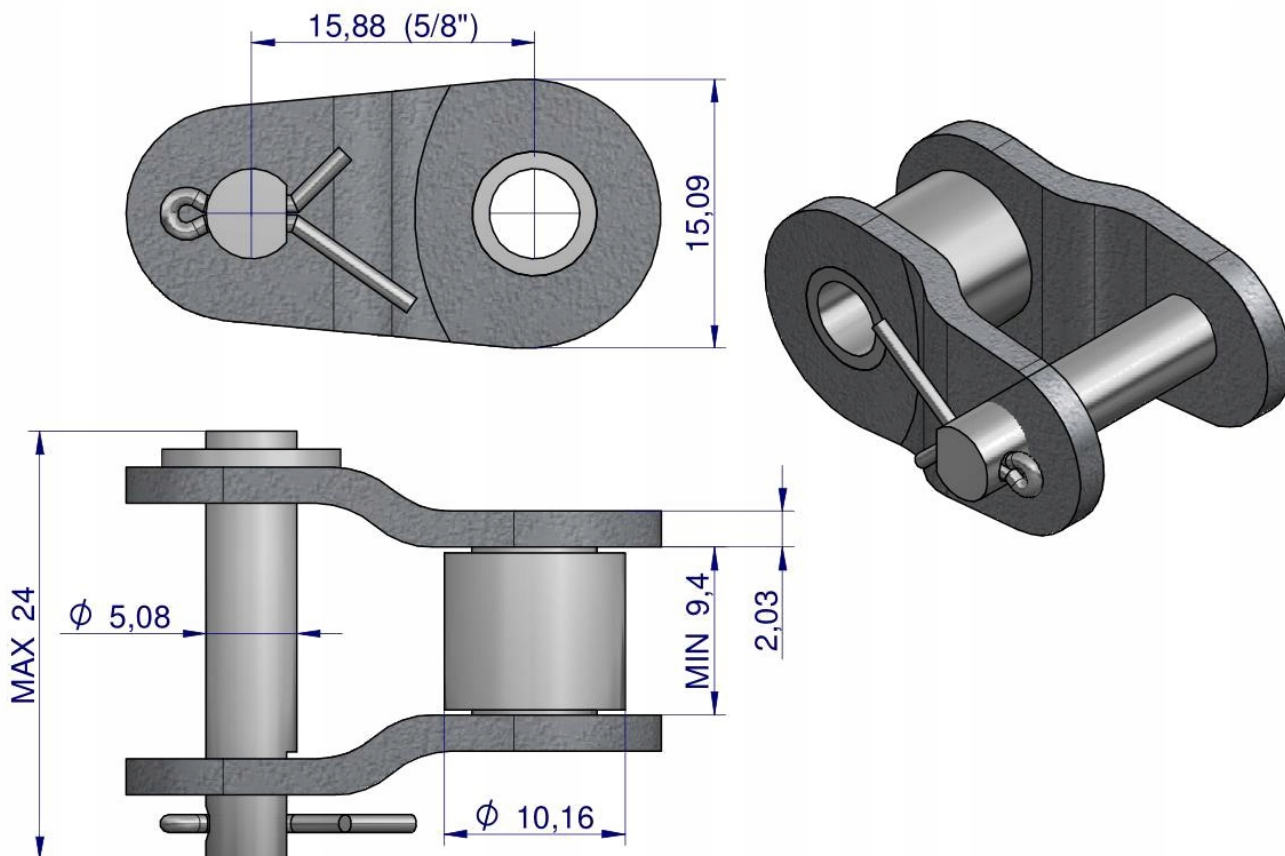
Cena	3,75 zł
Numer katalogowy	W-P10A1
Kod producenta	W-P10A1
Kod EAN	5902287031218
Waga produktu z opakowaniem jednostkowym	0.19
Numer katalogowy części	W-P10A1
EAN (GTIN)	5902287031218

Opis produktu

Półogniwo łańcucha wzmocnione P10A-1 ANSI A 50 (R1 5/8) Waryński



Aukcja dotyczy 1 sztuki



Origin
WARYNSKI