

Dane aktualne na dzień: 26-04-2026 11:28

Link do produktu: <https://utih.pl/pologniwo-lancucha-wzm-p20a-1-r1-114-warynski-p-32356.html>



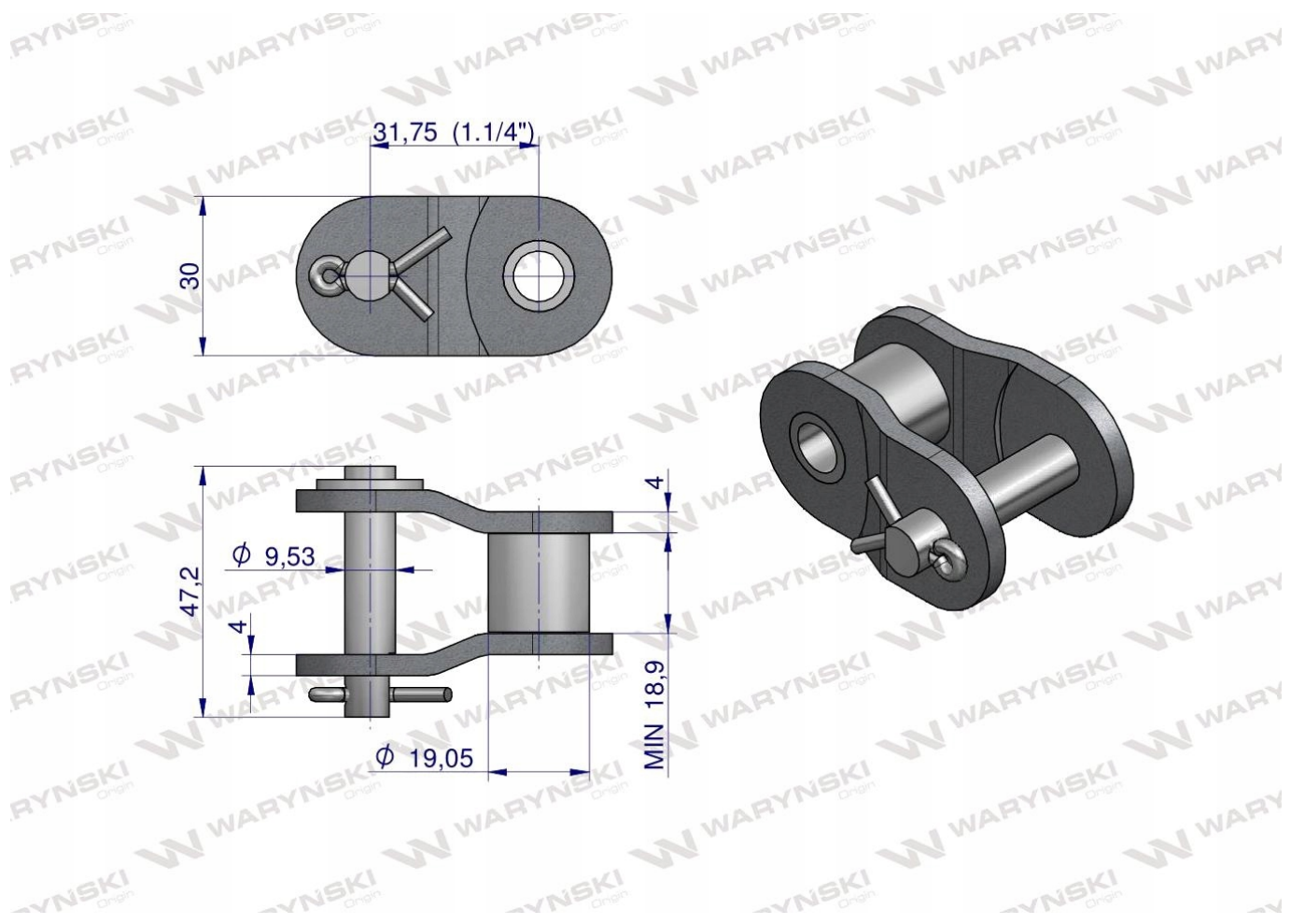
Półogniwo łańcucha wzm. P20A-1 R1 1.1/4 WARYŃSKI

Cena	106,20 zł
Numer katalogowy	W-P20A1
Kod producenta	W-P20A1
Kod EAN	5902287145700
Waga produktu z opakowaniem jednostkowym	0.75
Numer katalogowy części	W-P20A1
EAN (GTIN)	5902287145700

Opis produktu

Półogniwo łańcucha wzmocnione P20A-1 ANSI A 100 (R1 1.1/4) Waryński (sprzedawane po 5)





Origin
WARYNSKI