

Dane aktualne na dzień: 17-05-2026 05:34

Link do produktu: <https://utih.pl/pologniwo-lancucha-przemyslowe-p16ah-2-ansi-a-80h-r2-1-warynski-p-38647.html>



Półogniwo łańcucha przemysłowe P16AH-2 ANSI A 80H (R2 1) WARYŃSKI

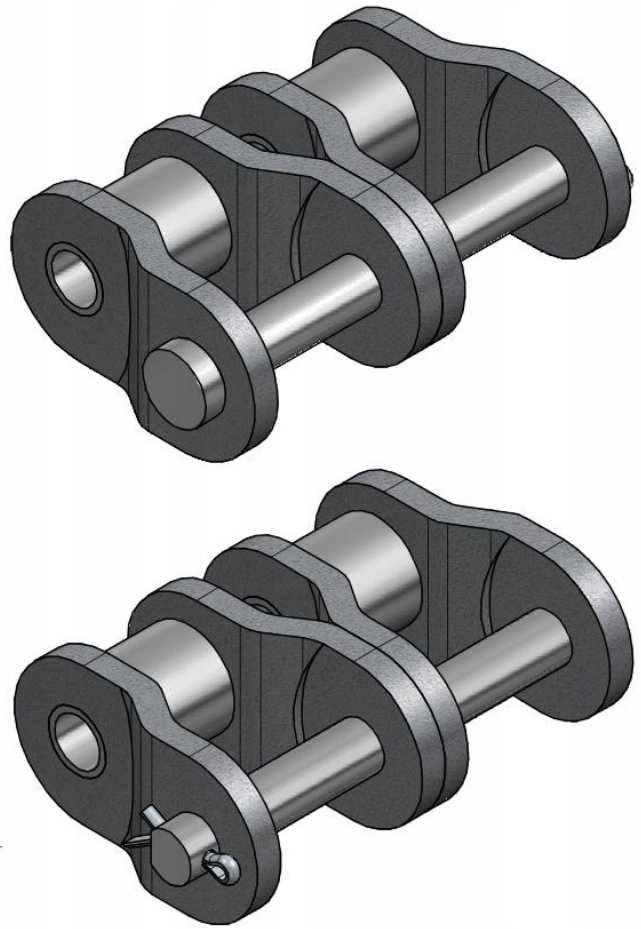
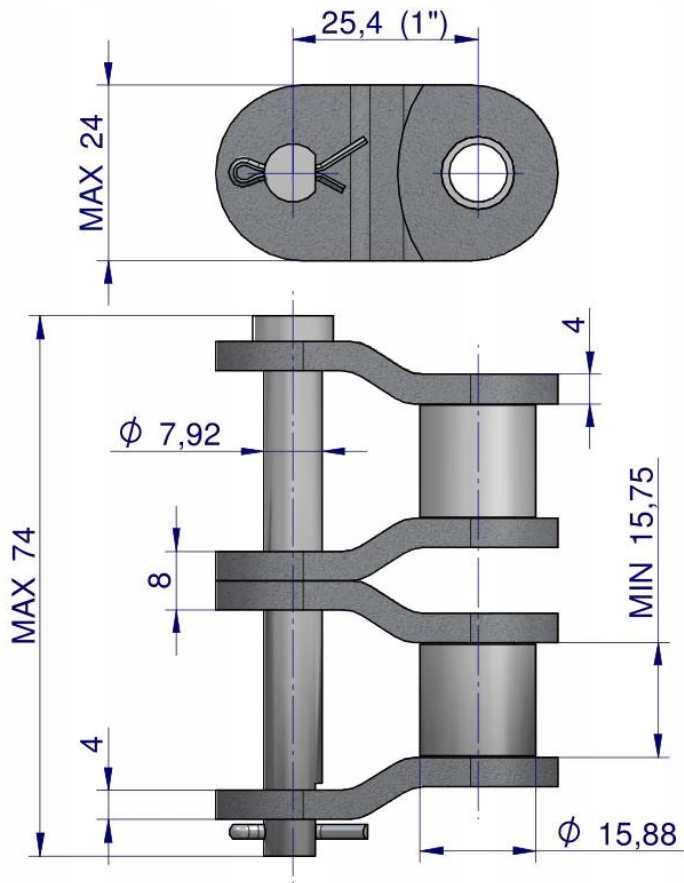
| | |
|------------------------------------------|----------------------|
| Cena | 19,80 zł |
| Numer katalogowy | W-P16AH2 |
| Kod producenta | W-P16AH2 |
| Kod EAN | 5902287174861 |
| Waga produktu z opakowaniem jednostkowym | 0.9 |
| Numer katalogowy części | W-P16AH2 |
| EAN (GTIN) | 5902287174861 |

Opis produktu

Półogniwo łańcucha przemysłowe P16AH-2 ANSI A 80H (R2 1) Waryński



Aukcja dotyczy 1 sztuki



Origin
WARYNSKI