

Dane aktualne na dzień: 17-05-2026 05:34

Link do produktu: <https://utih.pl/pologniwo-lancucha-przemyslowe-p10ah-2-ansi-a-50h-r2-58-warynski-p-38649.html>



Półogniwo łańcucha przemysłowe P10AH-2 ANSI A 50H (R2 5/8) WARYŃSKI

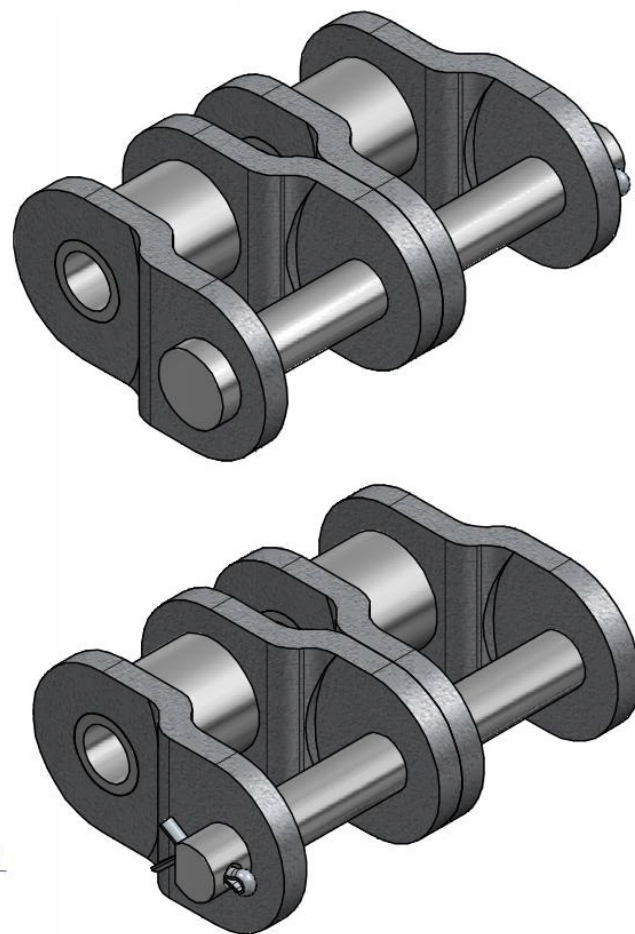
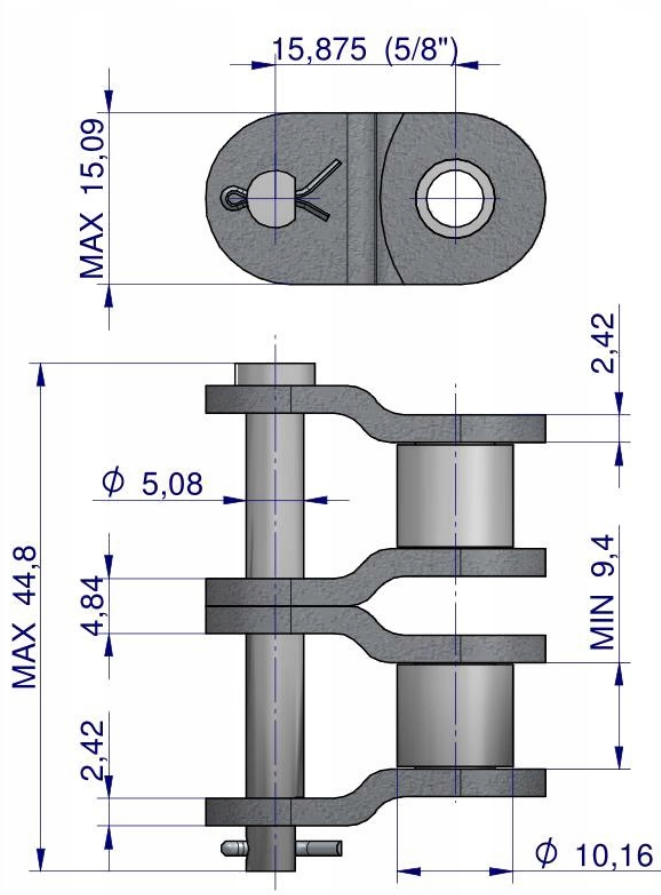
Cena	7,52 zł
Numer katalogowy	W-P10AH2
Kod producenta	W-P10AH2
Kod EAN	5902287174717
Waga produktu z opakowaniem jednostkowym	0.2
Numer katalogowy części	W-P10AH2
EAN (GTIN)	5902287174717

Opis produktu

Półogniwo łańcucha przemysłowe P10AH-2 ANSI A 50H (R2 5/8) Waryński



Aukcja dotyczy 1 sztuki



WARYNSKI Origin