

Dane aktualne na dzień: 17-05-2026 05:34

Link do produktu: <https://utih.pl/pologniwo-lancucha-przemyslowe-p10ah-1-ansi-a-50h-r1-58-warynski-p-38486.html>



## Półogniwo łańcucha przemysłowe P10AH-1 ANSI A 50H (R1 5/8) WARYŃSKI

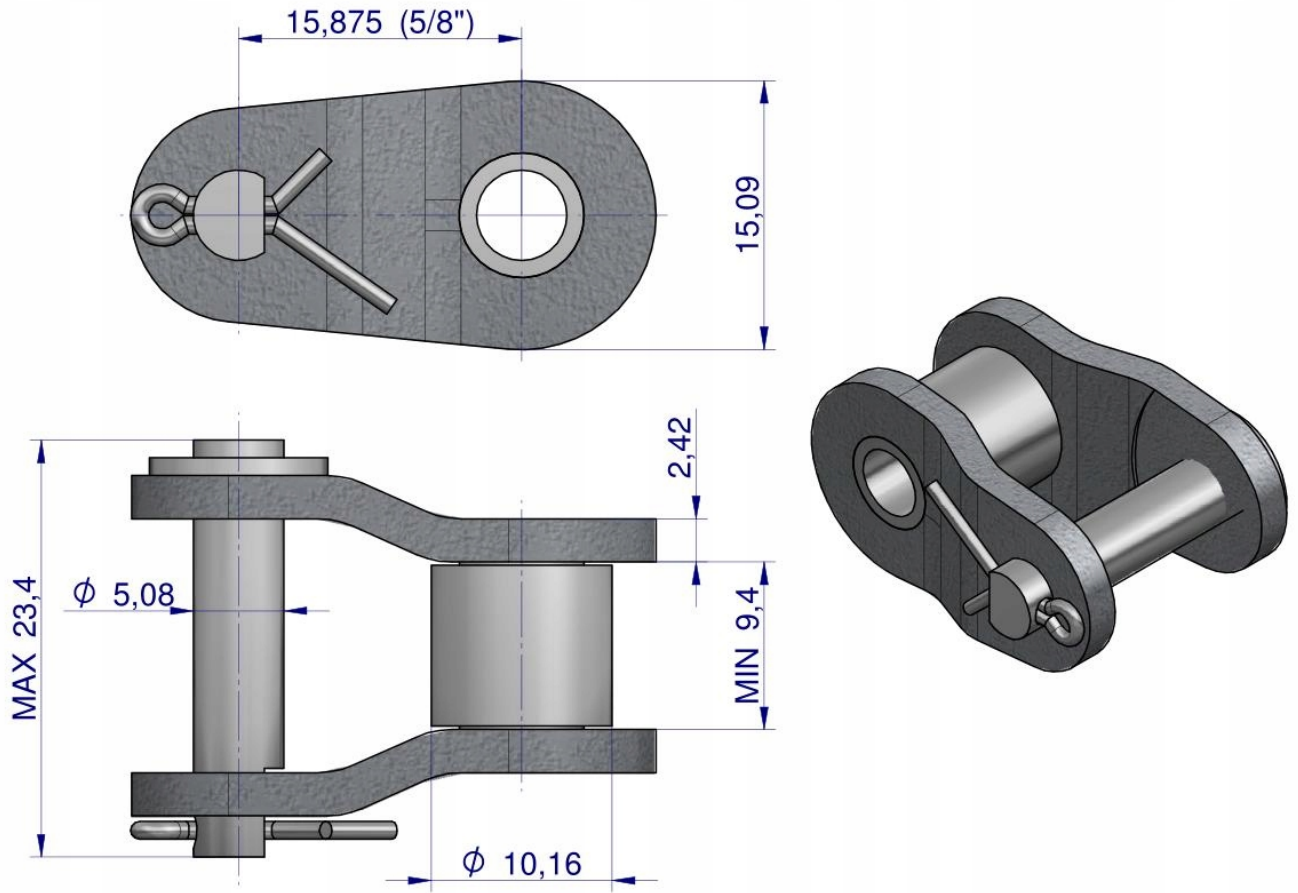
Cena	<b>5,40 zł</b>
Numer katalogowy	<b>W-P10AH1</b>
Kod producenta	<b>W-P10AH1</b>
Kod EAN	<b>5902287031225</b>
Waga produktu z opakowaniem jednostkowym	<b>0.21</b>
Numer katalogowy części	<b>W-P10AH1</b>
EAN (GTIN)	<b>5902287031225</b>

### Opis produktu

## Półogniwo łańcucha przemysłowe P10AH-1 ANSI A 50H (R1 5/8) Waryński



**aukcja dotyczy 1 sztuki**



Origin  
**WARYNSKI**