

Dane aktualne na dzień: 26-04-2026 14:48

Link do produktu: <https://utih.pl/pologniwo-lancucha-ca550v-warynski-p-38473.html>

Półogniwo łańcucha CA550V WARYŃSKI



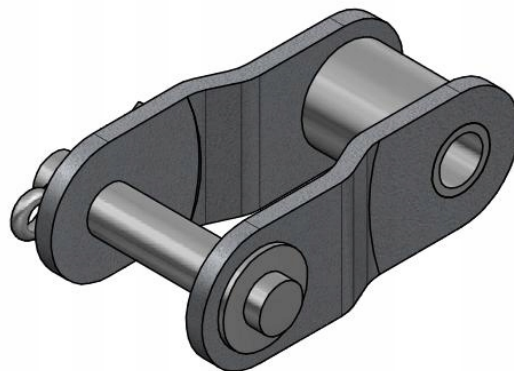
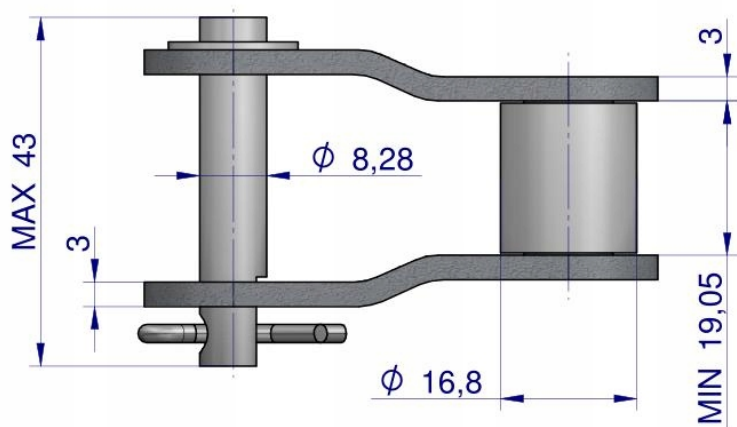
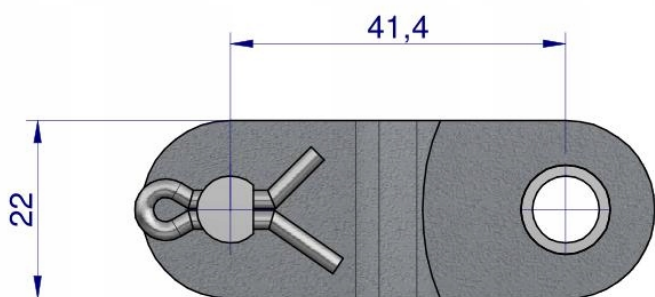
Cena	15,80 zł
Numer katalogowy	W-PCA550V
Kod producenta	W-PCA550V
Kod EAN	5902287180053
Waga produktu z opakowaniem jednostkowym	0.5
Numer katalogowy części	W-PCA550V
EAN (GTIN)	5902287180053

Opis produktu

Półogniwo łańcucha CA550V Waryński



aukcja dotyczy 1 sztuki



Origin
WARYNSKI