

Dane aktualne na dzień: 26-04-2026 17:03

Link do produktu: <https://utih.pl/pologniwo-lancucha-16bx-1-r1-1-warynski-p-38481.html>



Półogniwo łańcucha 16BX-1 (R1 1) WARYŃSKI

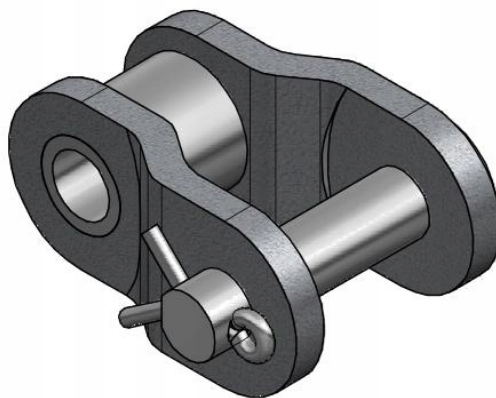
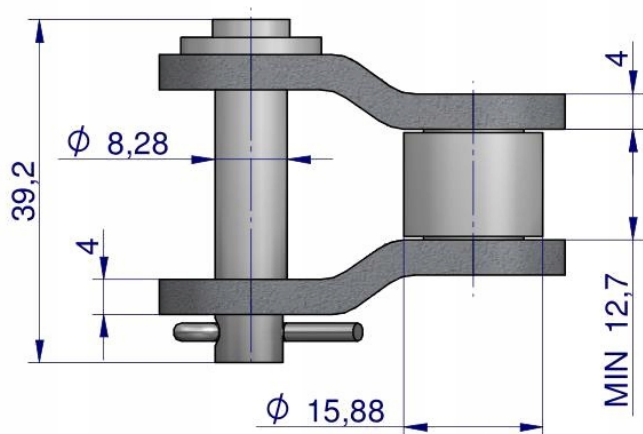
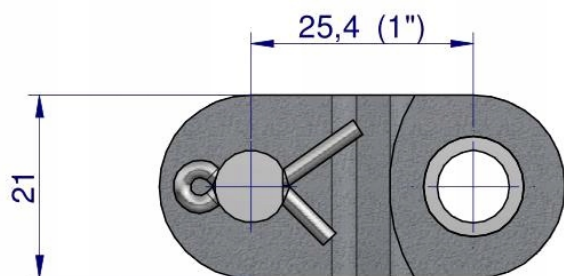
Cena	12,70 zł
Numer katalogowy	W-P16BX1
Kod producenta	W-P16BX1
Kod EAN	5902287145731
Waga produktu z opakowaniem jednostkowym	0.8
Numer katalogowy części	W-P16BX1
EAN (GTIN)	5902287145731

Opis produktu

Półogniwo łańcucha 16BX-1 (R1 1) Waryński



aukcja dotyczy 1 sztuki



Origin
WARYNSKI