

Dane aktualne na dzień: 03-04-2026 12:30

Link do produktu: <https://utih.pl/pologniwo-lancucha-16b-1-r1-1-warynski-p-41211.html>



Półogniwo łańcucha 16B-1 (R1 1) WARYŃSKI

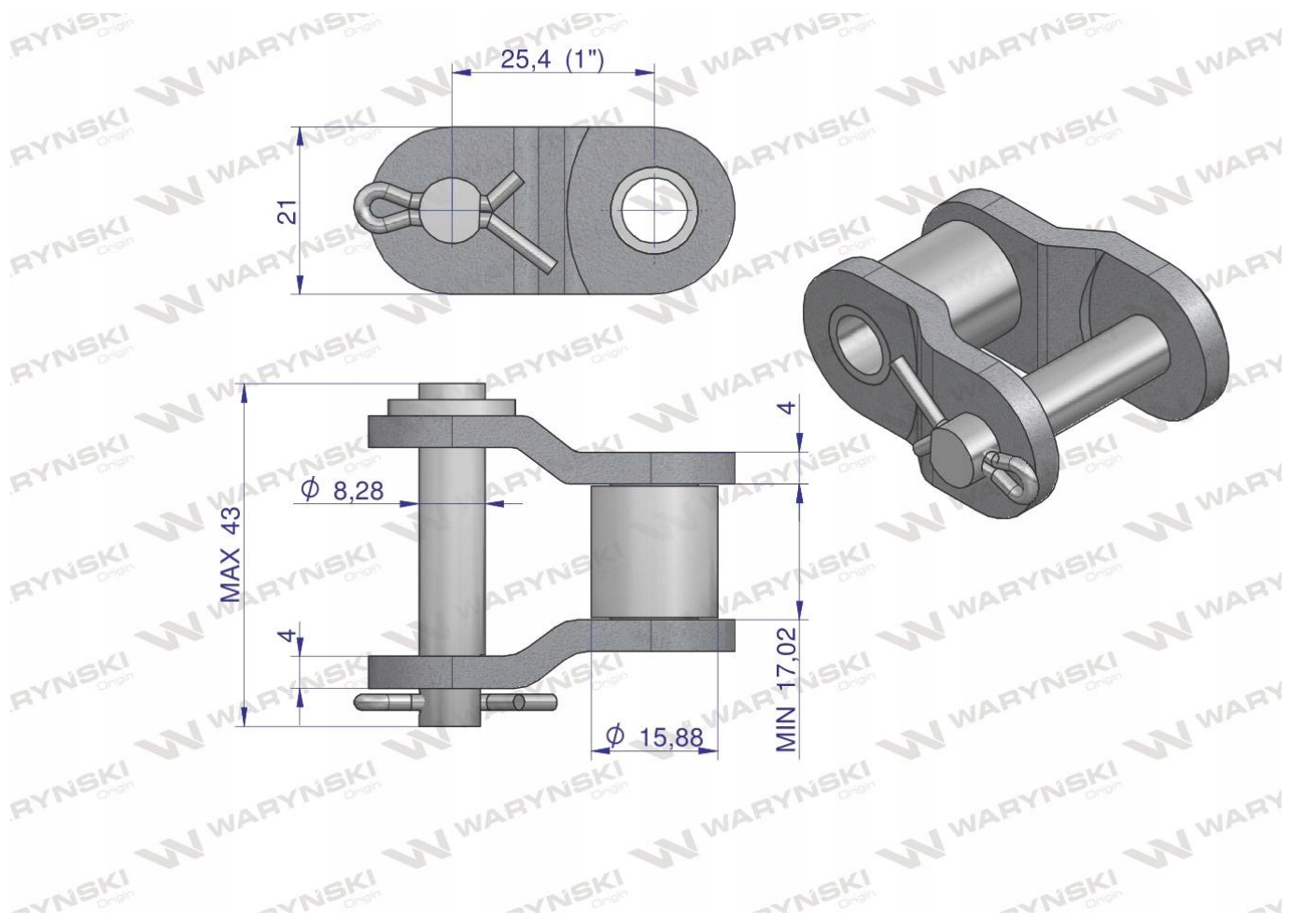
Cena	9,40 zł
Numer katalogowy	W-P16B1
Kod producenta	W-P16B1
Kod EAN	5902287031447
Numer katalogowy części	W-P16B1
Waga produktu z opakowaniem jednostkowym	0.88
EAN (GTIN)	5902287031447

Opis produktu

Półogniwo łańcucha 16B-1 (R1 1) WARYŃSKI

Oferta dotyczy 1 sztuki





Origin
WARYNSKI