

Dane aktualne na dzień: 17-05-2026 05:34

Link do produktu: <https://utih.pl/pologniwo-lancucha-12b-1-r1-34-10-szt-warynski-p-27640.html>



Półogniwo łańcucha 12B-1 (R1 3/4) 10 szt. WARYŃSKI

Cena	45,60 zł
Numer katalogowy	W-P12B1
Kod producenta	W-P12B1
Kod EAN	5902287031270
Waga produktu z opakowaniem jednostkowym	0.27
Numer katalogowy części	W-P12B1
EAN (GTIN)	5902287031270

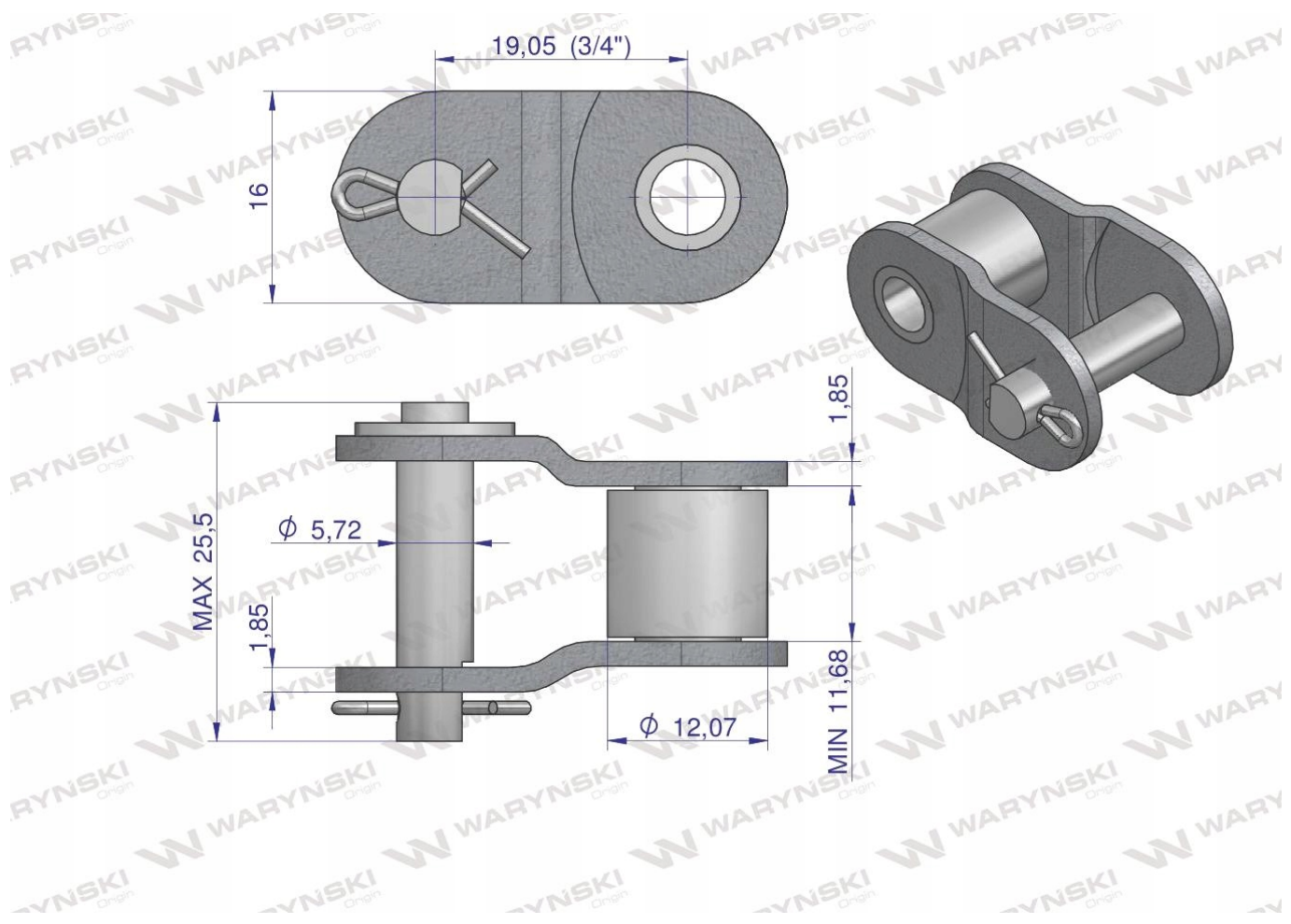
Opis produktu

Półogniwo łańcucha 12B-1 (R1 3/4) WARYŃSKI

- aukcja dotyczy kompletu 10 sztuk









- Łańcuchy WARYŃSKI cechuje zwiększona wytrzymałość na rozciąganie dzięki pasowaniu sworzni z płytkami z dokładnością do mikrona oraz zwiększona odporność na zrywanie poprzez zakuwanie sworzni z odpowiednią, powtarzalną siłą.
- Idealnie zachowana odległość pomiędzy sworzniami
- Perfekcyjnie współpracują z kołami zębatymi.

 **WARYŃSKI** Origin