

Dane aktualne na dzień: 26-04-2026 12:23

Link do produktu: <https://utih.pl/pologniwo-lancucha-10b-1-r1-58-warynski-p-38523.html>



Półogniwo łańcucha 10B-1 (R1 5/8) WARYŃSKI

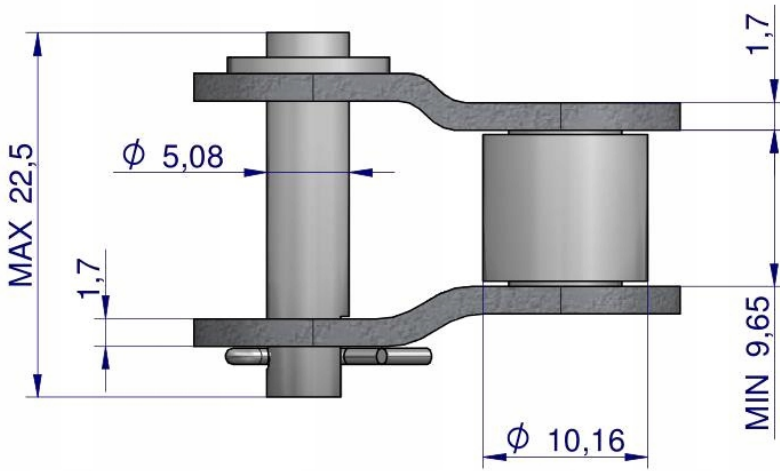
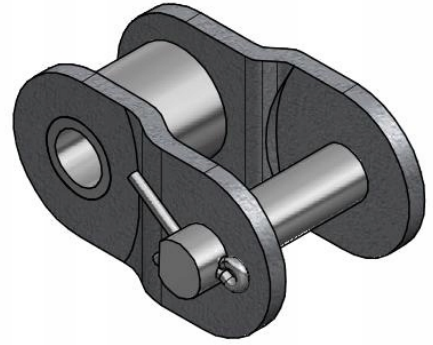
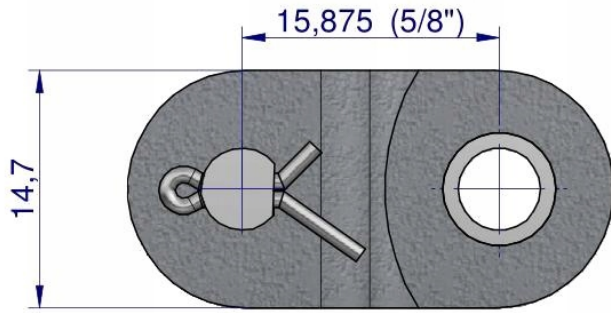
Cena	3,90 zł
Numer katalogowy	W-P10B1
Kod producenta	W-P10B1
Kod EAN	5902287031232
Waga produktu z opakowaniem jednostkowym	0.18
Numer katalogowy części	W-P10B1
EAN (GTIN)	5902287031232

Opis produktu

Półogniwo łańcucha 10B-1 (R1 5/8) Waryński



Aukcja dotyczy 1 sztuki



WARYNSKI Origin