

Dane aktualne na dzień: 24-04-2026 14:35

Link do produktu: <https://utih.pl/plytka-dwuotworowa-mocowanie-podkladka-cybantu-jarzma-m12-60mm-warynski-p-40592.html>



Płytką dwuotworową mocowanie podkładka cybantu jarzma M12 60mm WARYŃSKI

Cena	9,16 zł
Numer katalogowy	W-92-M12-60
Kod producenta	W-92-M12-60
Kod EAN	5902287281330
Numer katalogowy części	W-92-M12-60
Marka	bez marki
EAN (GTIN)	5902287281330

Opis produktu

Płytką, dwuotworową Jarzma M12 60, Waryński [W-92-M12-60]



Płyty kontrolujące do Jarzm (cybantów) uniwersalne Waryński dostępne są w różnych rozmiarach.

Dostępność wielu rozmiarów umożliwia precyzyjne dopasowanie do różnych średnic profili stalowych. Jarzma charakteryzują się dużą siłą docisku i niezawodnością mocowania.

Zastosowanie w maszynach rolniczych:

Stabilizacja elementów konstrukcyjnych przyczep, rozsiewaczy, bron i pługów Montaż zbiorników, osłon i prowadnic
Utrzymywanie elementów ramy i zawieszenia Mocowanie rur oraz przewodów hydraulicznych

Cechy produktu:

Wysoka odporność na obciążenia mechaniczne Odporność na warunki atmosferyczne Łatwy montaż i demontaż Dostępne różne średnice i długości gwintów

Idealne do zastosowań serwisowych i produkcyjnych w rolnictwie oraz przemyśle ciężkim.

Kształt: Prostokąt

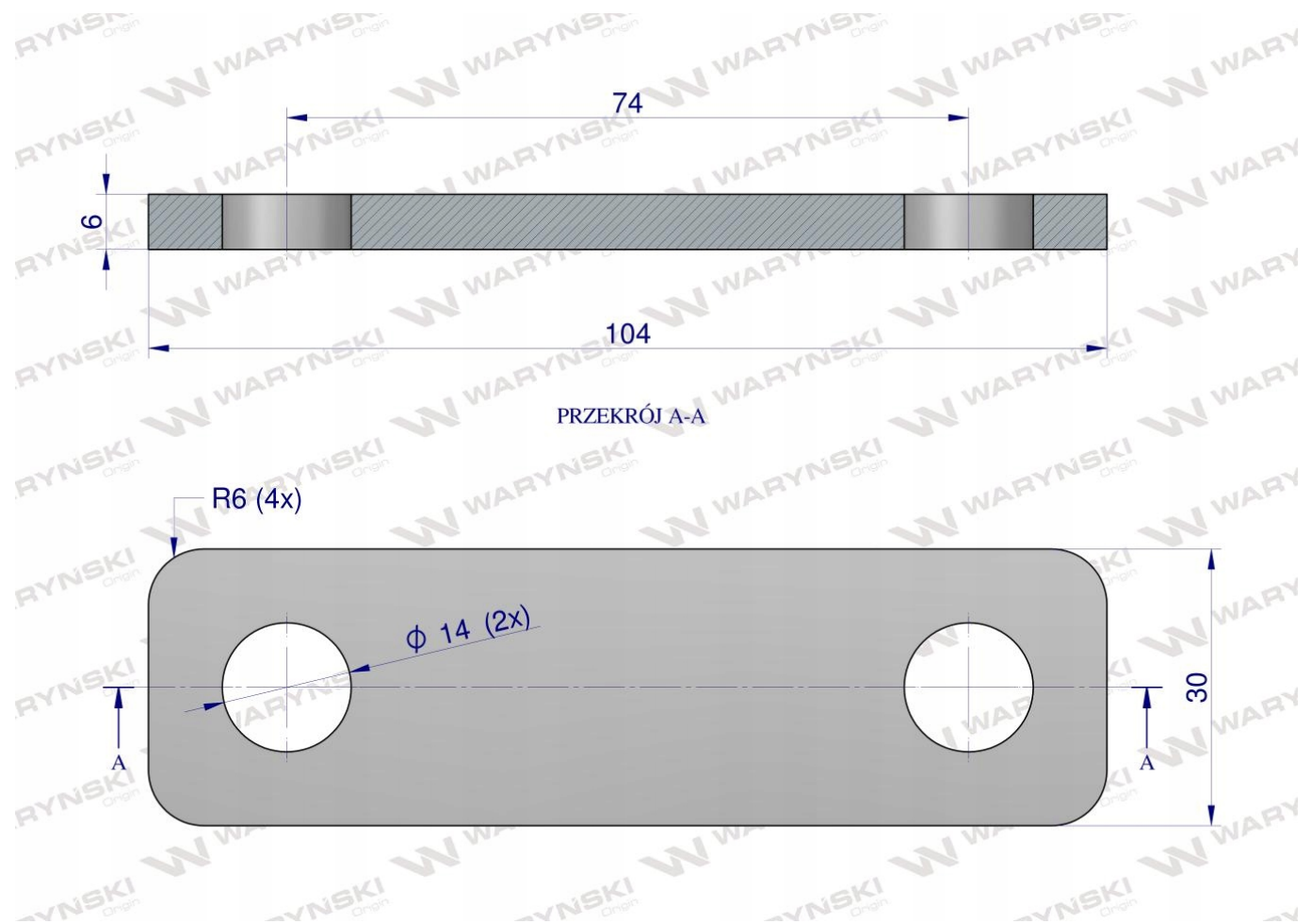
Otwory pod gwint: M12

Szerokość wewnętrzna jarzma: 60 [mm]

Grubość: 6 [mm]

Rozstaw otworów: 74 [mm]

Aukcja dotyczy 1 szt.



WARYNSKI Origin