

Link do produktu: <https://utih.pl/plytka-czterootworowa-mocowanie-podkladka-cybantu-jarzma-m8-45-warynski-p-40901.html>



Płytką czterootworowa mocowanie podkładka cybantu jarzma M8 45 WARYŃSKI

Cena	10,70 zł
Numer katalogowy	W-94-M8-45
Kod producenta	W-94-M8-45
Kod EAN	5902287282443
Numer katalogowy części	W-94-M8-45
Marka	bez marki
EAN (GTIN)	5902287282443

Opis produktu

Płytką, czterootworowa Jarzma M8 45, Waryński
[W-94-M8-45]



Płyty kontrolujące do Jarzm (cybantów) uniwersalne Waryński dostępne są w różnych rozmiarach.

Dostępność wielu rozmiarów umożliwia precyzyjne dopasowanie do różnych średnic profili stalowych. Jarzma charakteryzują się dużą siłą docisku i niezawodnością mocowania.

Zastosowanie w maszynach rolniczych:

Stabilizacja elementów konstrukcyjnych przyczep, rozsiewaczy, bron i pługów Montaż zbiorników, osłon i przewodnic
Utrzymywanie elementów ramy i zawieszenia Mocowanie rur oraz przewodów hydraulicznych

Cechy produktu:

Wysoka odporność na obciążenia mechaniczne Odporność na warunki atmosferyczne Łatwy montaż i demontaż Dostępne różne średnice i długości gwintów

Idealne do zastosowań serwisowych i produkcyjnych w rolnictwie oraz przemyśle ciężkim.

Kształt: Kwadrat

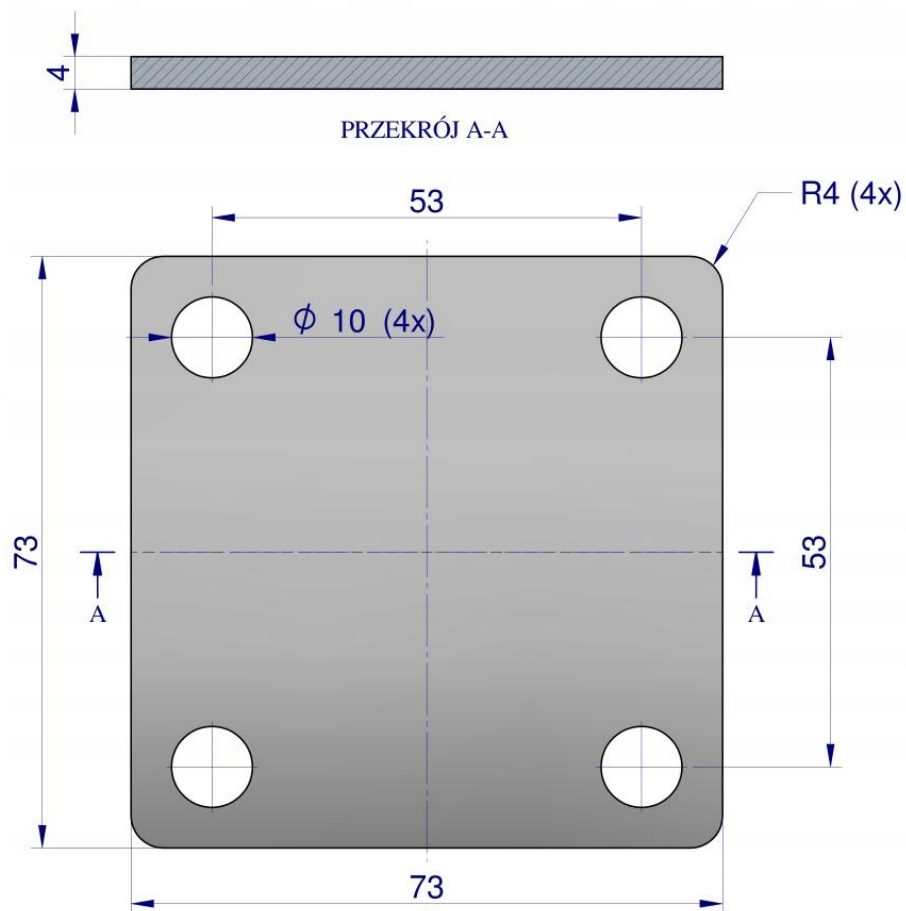
Otwory pod Gwint: M8[mm]

Szerokość wewnętrzna Jarzma: 45 [mm]

Grubość: 4 [mm]

Rozstaw otworów: 53 [mm]

Aukcja dotyczy 1 szt.



WARYŃSKI Origin