

Link do produktu: <https://utih.pl/plytka-czterootworowa-mocowanie-podkladka-cybantu-jarzma-m14-110-warynski-p-40874.html>



Płytką czterootworową mocowanie podkładka cybantu jarzma M14 110 WARYŃSKI

Cena	61,10 zł
Numer katalogowy	W-94-M14-110
Kod producenta	W-94-M14-110
Kod EAN	5902287282276
Numer katalogowy części	W-94-M14-110
Marka	bez marki
EAN (GTIN)	5902287282276

Opis produktu

Płytką, czterootworową Jarzma M14 110, Waryński [W-94-M14-110]



Płyty kontrolujące do Jarzm (cybantów) uniwersalne Waryński dostępne są w różnych rozmiarach.

Dostępność wielu rozmiarów umożliwia precyzyjne dopasowanie do różnych średnic profili stalowych. Jarzma charakteryzują się dużą siłą docisku i niezawodnością mocowania.

Zastosowanie w maszynach rolniczych:

Stabilizacja elementów konstrukcyjnych przyczep, rozsiewaczy, bron i pługów Montaż zbiorników, osłon i prowadnic
Utrzymywanie elementów ramy i zawieszenia Mocowanie rur oraz przewodów hydraulicznych

Cechy produktu:

Wysoka odporność na obciążenia mechaniczne Odporność na warunki atmosferyczne Łatwy montaż i demontaż Dostępne różne średnice i długości gwintów

Idealne do zastosowań serwisowych i produkcyjnych w rolnictwie oraz przemyśle ciężkim.

Kształt: Kwadrat

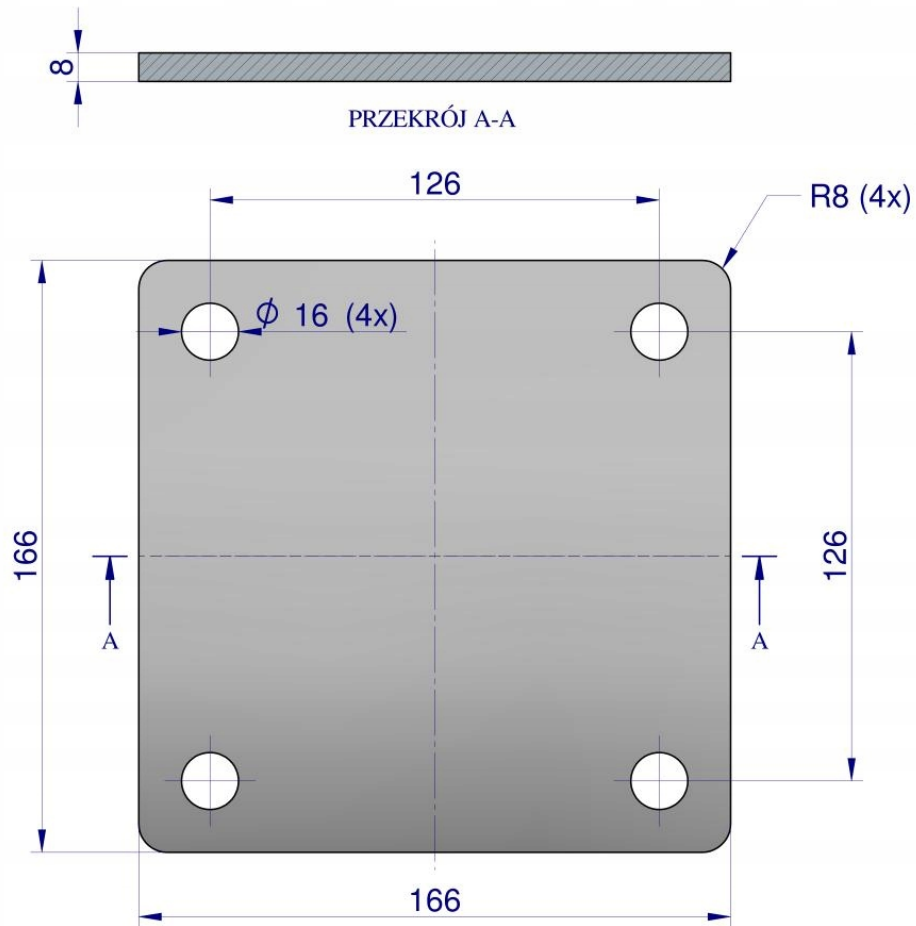
Otwory pod Gwint: M14 [mm]

Szerokość wewnętrzna Jarzma: 110 [mm]

Grubość: 8 [mm]

Rozstaw otworów: 126 [mm]

Aukcja dotyczy 1 szt.



WARYNSKI Origin