

Link do produktu: <https://utih.pl/plytka-czterootworowa-mocowanie-podkladka-cybantu-jarzma-m12-80-warynski-p-40886.html>



Płytką czterootworową mocowanie podkładka cybantu jarzma M12 80 WARYŃSKI

| | |
|-------------------------|----------------------|
| Cena | 27,60 zł |
| Numer katalogowy | W-94-M12-80 |
| Kod producenta | W-94-M12-80 |
| Kod EAN | 5902287282245 |
| Numer katalogowy części | W-94-M12-80 |
| Marka | bez marki |
| EAN (GTIN) | 5902287282245 |

Opis produktu

Płytką, czterootworową Jarzma M12 80, Waryński
[W-94-M12-80]



Płyty kontrolujące do Jarzm (cybantów) uniwersalne Waryński dostępne są w różnych rozmiarach.

Dostępność wielu rozmiarów umożliwia precyzyjne dopasowanie do różnych średnic profili stalowych. Jarzma charakteryzują się dużą siłą docisku i niezawodnością mocowania.

Zastosowanie w maszynach rolniczych:

Stabilizacja elementów konstrukcyjnych przyczep, rozsiewaczy, bron i pługów Montaż zbiorników, osłon i przewodnic
Utrzymywanie elementów ramy i zawieszenia Mocowanie rur oraz przewodów hydraulicznych

Cechy produktu:

Wysoka odporność na obciążenia mechaniczne Odporność na warunki atmosferyczne Łatwy montaż i demontaż Dostępne różne średnice i długości gwintów

Idealne do zastosowań serwisowych i produkcyjnych w rolnictwie oraz przemyśle ciężkim.

Kształt: Kwadrat

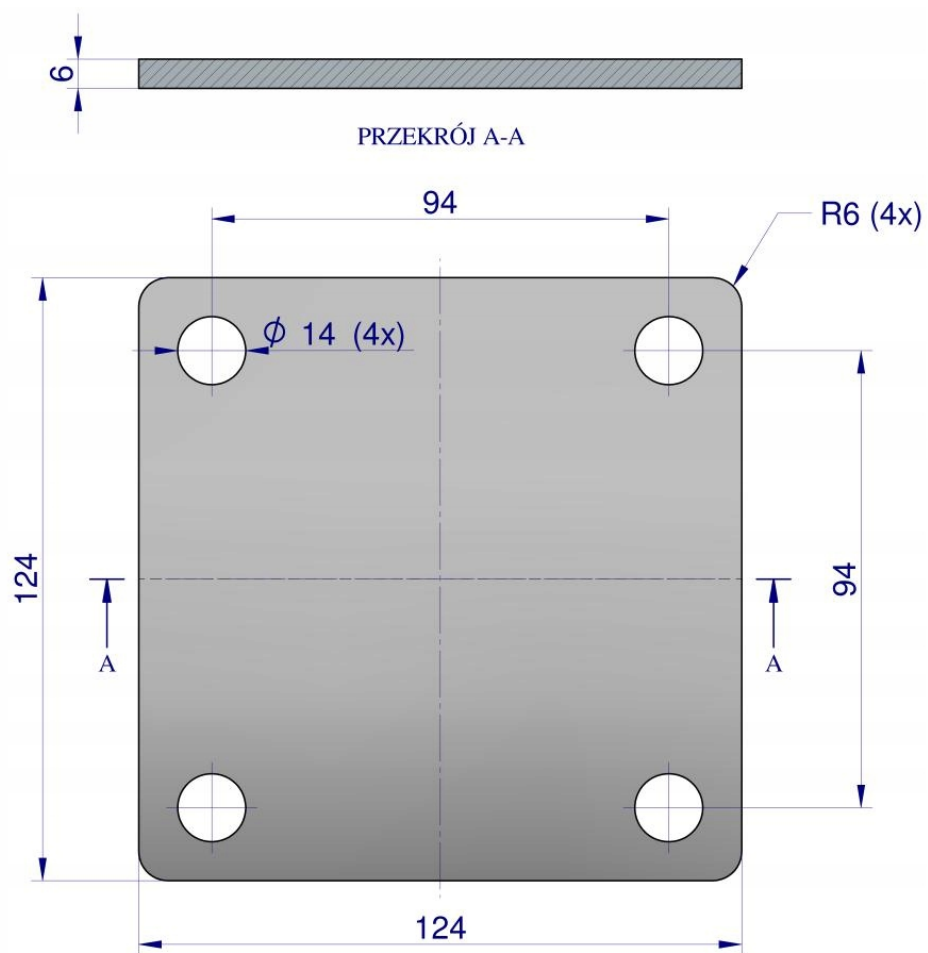
Otwory pod Gwint: M12 [mm]

Szerokość wewnętrzna Jarzma: 80 [mm]

Grubość: 6 [mm]

Rozstaw otworów: 94 [mm]

Aukcja dotyczy 1 szt.



Origin
WARYNSKI