

Link do produktu: <https://utih.pl/plytka-czterootworowa-mocowanie-podkladka-cybantu-jarzma-m12-40-warynski-p-40889.html>



## Płytką czterootworową mocowanie podkładka cybantu jarzma M12 40 WARYŃSKI

Cena	<b>15,00 zł</b>
Numer katalogowy	<b>W-94-M12-40</b>
Kod producenta	<b>W-94-M12-40</b>
Kod EAN	<b>5902287282207</b>
Numer katalogowy części	<b>W-94-M12-40</b>
Marka	<b>bez marki</b>
EAN (GTIN)	<b>5902287282207</b>

### Opis produktu

Płytką, czterootworową Jarzma M12 40, Waryński  
[W-94-M12-40]



Płyty kontrolujące do Jarzm (cybantów) uniwersalne Waryński dostępne są w różnych rozmiarach.

Dostępność wielu rozmiarów umożliwia precyzyjne dopasowanie do różnych średnic profili stalowych. Jarzma charakteryzują się dużą siłą docisku i niezawodnością mocowania.

Zastosowanie w maszynach rolniczych:

Stabilizacja elementów konstrukcyjnych przyczep, rozsiewaczy, bron i pługów Montaż zbiorników, osłon i przewodnic  
Utrzymywanie elementów ramy i zawieszenia Mocowanie rur oraz przewodów hydraulicznych

Cechy produktu:

Wysoka odporność na obciążenia mechaniczne Odporność na warunki atmosferyczne Łatwy montaż i demontaż Dostępne różne średnice i długości gwintów

Idealne do zastosowań serwisowych i produkcyjnych w rolnictwie oraz przemyśle ciężkim.

**Kształt:** Kwadrat

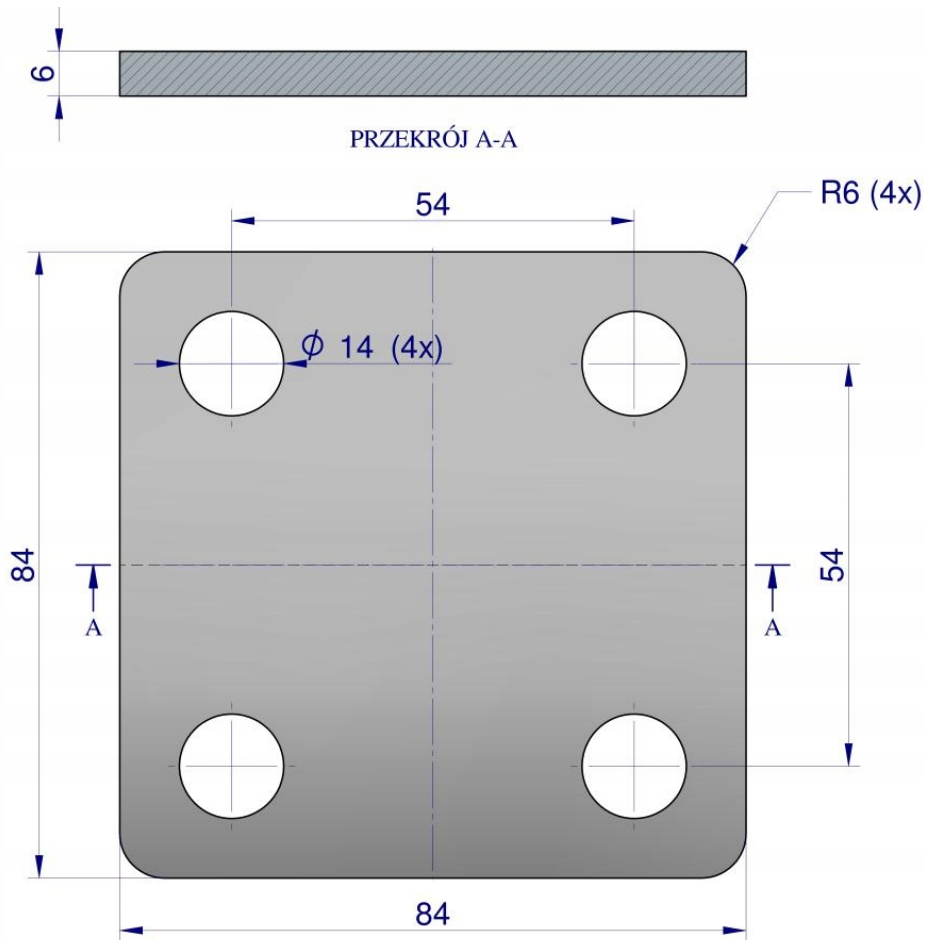
**Otwory pod Gwint:** M12 [mm]

**Szerokość wewnętrzna Jarzma:** 40 [mm]

**Grubość:** 6 [mm]

**Rozstaw otworów:** 54 [mm]

Aukcja dotyczy 1 szt.



Origin  
**WARYNSKI**