

Dane aktualne na dzień: 17-05-2026 10:13

Link do produktu: <https://utih.pl/ploza-prawa-41659460409-overum-warynski-p-30868.html>



Płoza prawa 41659460409 Overum WARYŃSKI

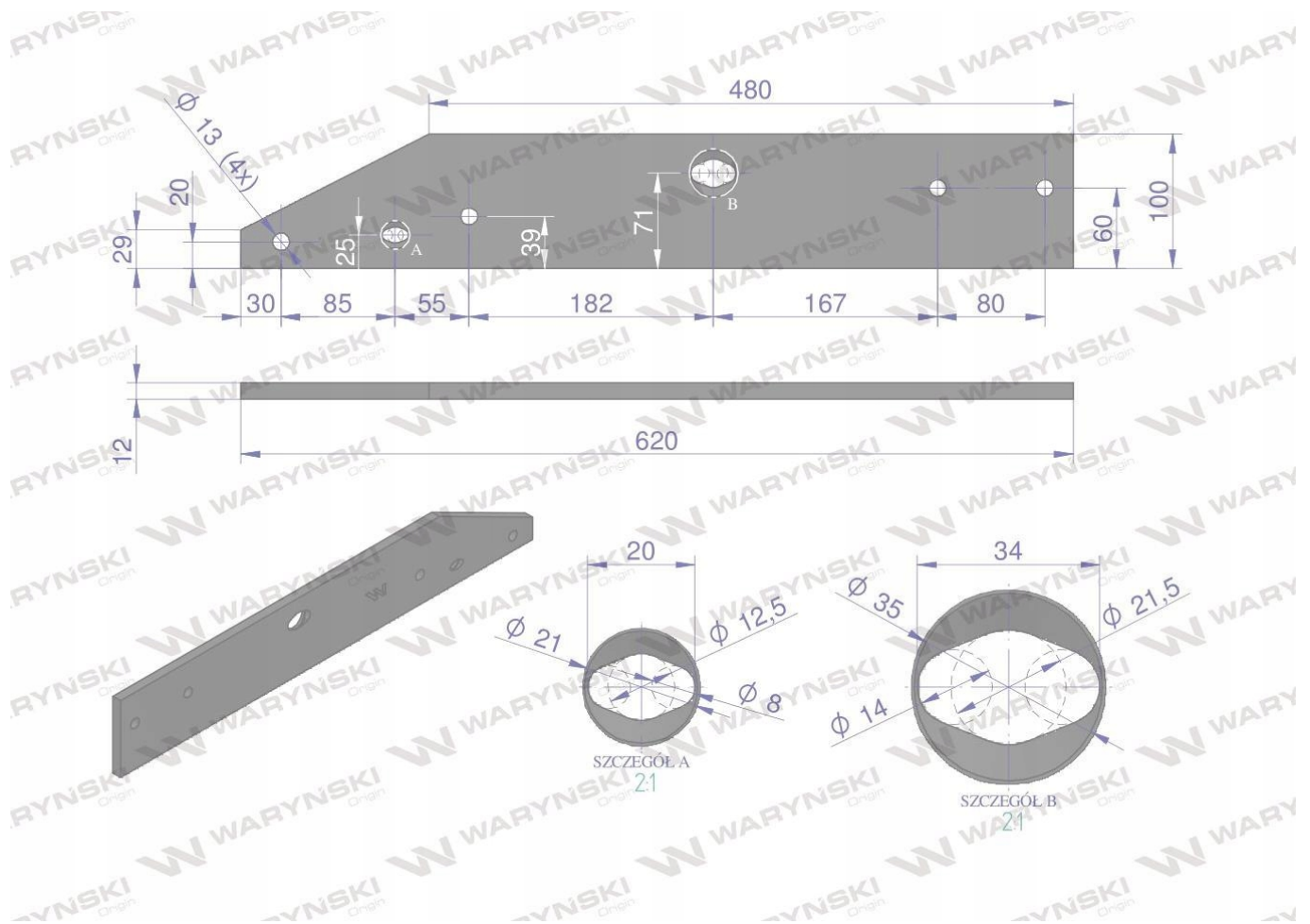
Cena	179,20 zł
Numer katalogowy	W-94604
Kod producenta	W-94604
Kod EAN	5902287129533
Waga produktu z opakowaniem jednostkowym	5.15
Numer katalogowy części	W-94604
EAN (GTIN)	5902287129533

Opis produktu

Płoza prawa zastosowanie 41659460409 Overum stal borowa WARYŃSKI







ŚRUBY WSPÓŁPRACUJĄCE: 1 x W-173121235, 1 x M20 noskowaPłoza prawa zastosowanie 41659460409 Overum stal borowa WARYŃSKI Części robocze marki WARYŃSKI wykonane są z niezwykle wytrzymałej i odpornej na ścieranie stali borowej pochodzącej z europejskich hut. Każda, nawet najmniejsza dostawa, posiada dołączony certyfikat potwierdzający skład materiałowy. Stal borowa posiada właściwości szczególnie przydatne w zastosowaniach konstrukcyjnych wymagających dużej wytrzymałości. Połączenie wysokogatunkowej stali borowej, monitorowanego procesu obróbki cieplnej oraz skrupulatna kontrola jakości produktów WARYŃSKI to gwarancja wydłużonego okresu eksploatacji. Produkty WARYŃSKI to oszczędność kosztów związanych z powolnym ścieraniem i zużyciem części roboczych. W trosce o trwałość naszych produktów oraz zadowolenie klientów proces produkcji lemieszy WARYŃSKI nie zakłada operacji spawania. Wszystkie rodzaje otworów są wykonane w specjalny sposób minimalizujący naprężenia oraz zmniejszający ryzyko pęknięć.

 **WARYŃSKI** Origin