

Dane aktualne na dzień: 18-05-2026 11:18

Link do produktu: <https://utih.pl/ploza-krotka-lewa-85-196-overum-warynski-p-30870.html>

Płoza krótka lewa 85-196 Overum WARYŃSKI



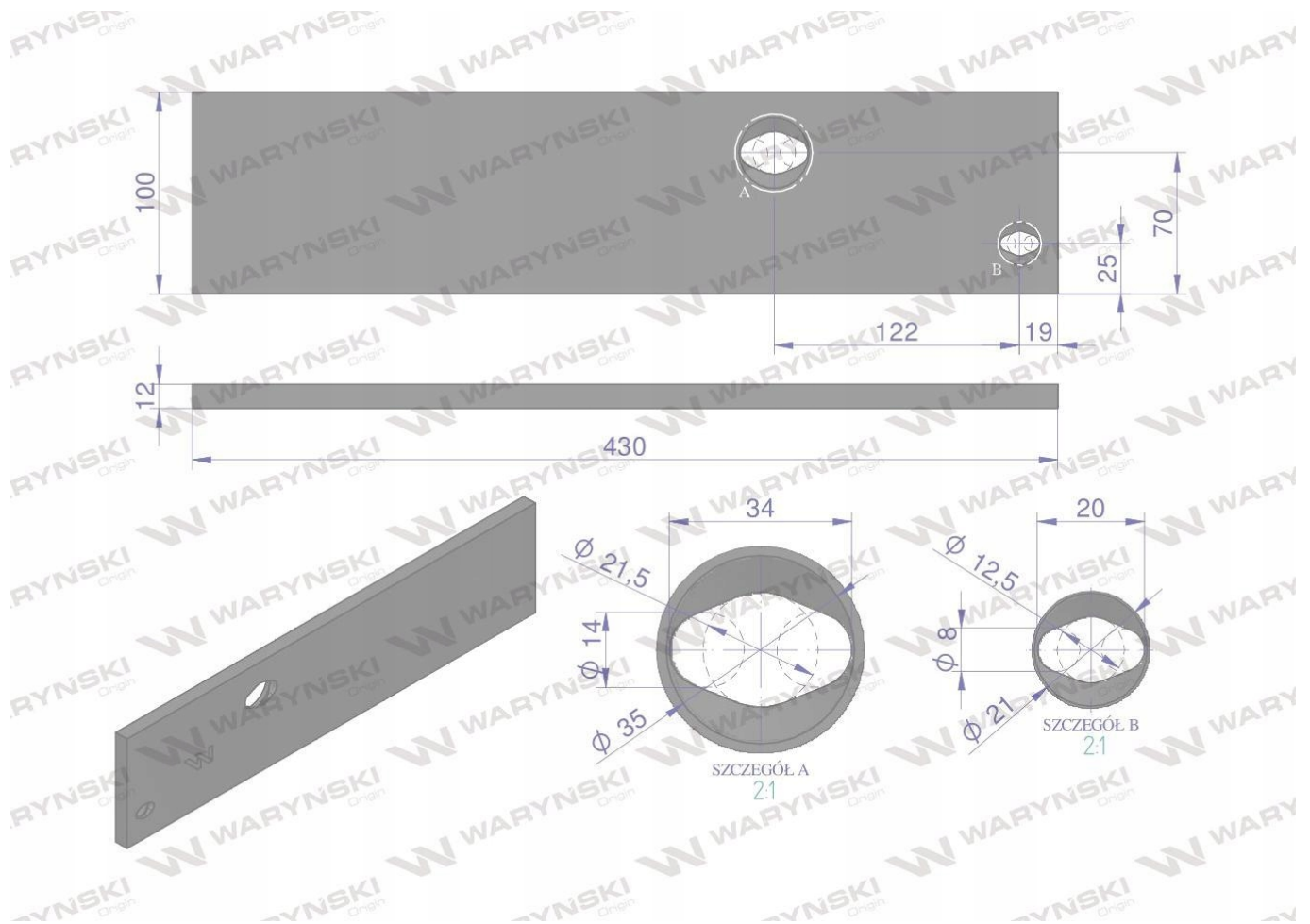
Cena	114,60 zł
Numer katalogowy	W-85196
Kod producenta	W-85196
Kod EAN	5902287129557
Waga produktu z opakowaniem jednostkowym	3.9
Numer katalogowy części	W-85196
EAN (GTIN)	5902287129557

Opis produktu

Płoza krótka lewa zastosowanie 85-196 Overum stal borowa WARYŃSKI







ŚRUBY WSPÓŁPRACUJĄCE: 1 x W-173121235, 1 x M20 noskowa Płozka krótka lewa zastosowanie 85-196 Overum stal borowa WARYŃSKI Części robocze marki WARYŃSKI wykonane są z niezwykle wytrzymałej i odpornej na ścieranie stali borowej pochodzącej z europejskich hut. Każda, nawet najmniejsza dostawa, posiada dołączony certyfikat potwierdzający skład materiałowy. Stal borowa posiada właściwości szczególnie przydatne w zastosowaniach konstrukcyjnych wymagających dużej wytrzymałości. Połączenie wysokogatunkowej stali borowej, monitorowanego procesu obróbki cieplnej oraz skrupulatna kontrola jakości produktów WARYŃSKI to gwarancja wydłużonego okresu eksploatacji. Produkty WARYŃSKI to oszczędność kosztów związanych z powolnym ścieraniem i zużyciem części roboczych. W trosce o trwałość naszych produktów oraz zadowolenie klientów proces produkcji lemieszki WARYŃSKI nie zakłada operacji spawania. Wszystkie rodzaje otworów są wykonane w specjalny sposób minimalizujący naprężenia oraz zmniejszający ryzyko pęknięć.

 **WARYŃSKI** Origin