

Dane aktualne na dzień: 25-04-2026 11:29

Link do produktu: <https://utih.pl/pilnik-plaski-150-mm-warynski-p-27241.html>



Pilnik płaski 150 mm WARYŃSKI

Cena	16,60 zł
Numer katalogowy	WMF001
Kod producenta	WMF001
Kod EAN	5902287170849
Waga produktu z opakowaniem jednostkowym	0.15
Marka	Waryński
Kod producenta	WMF001
EAN (GTIN)	5902287170849

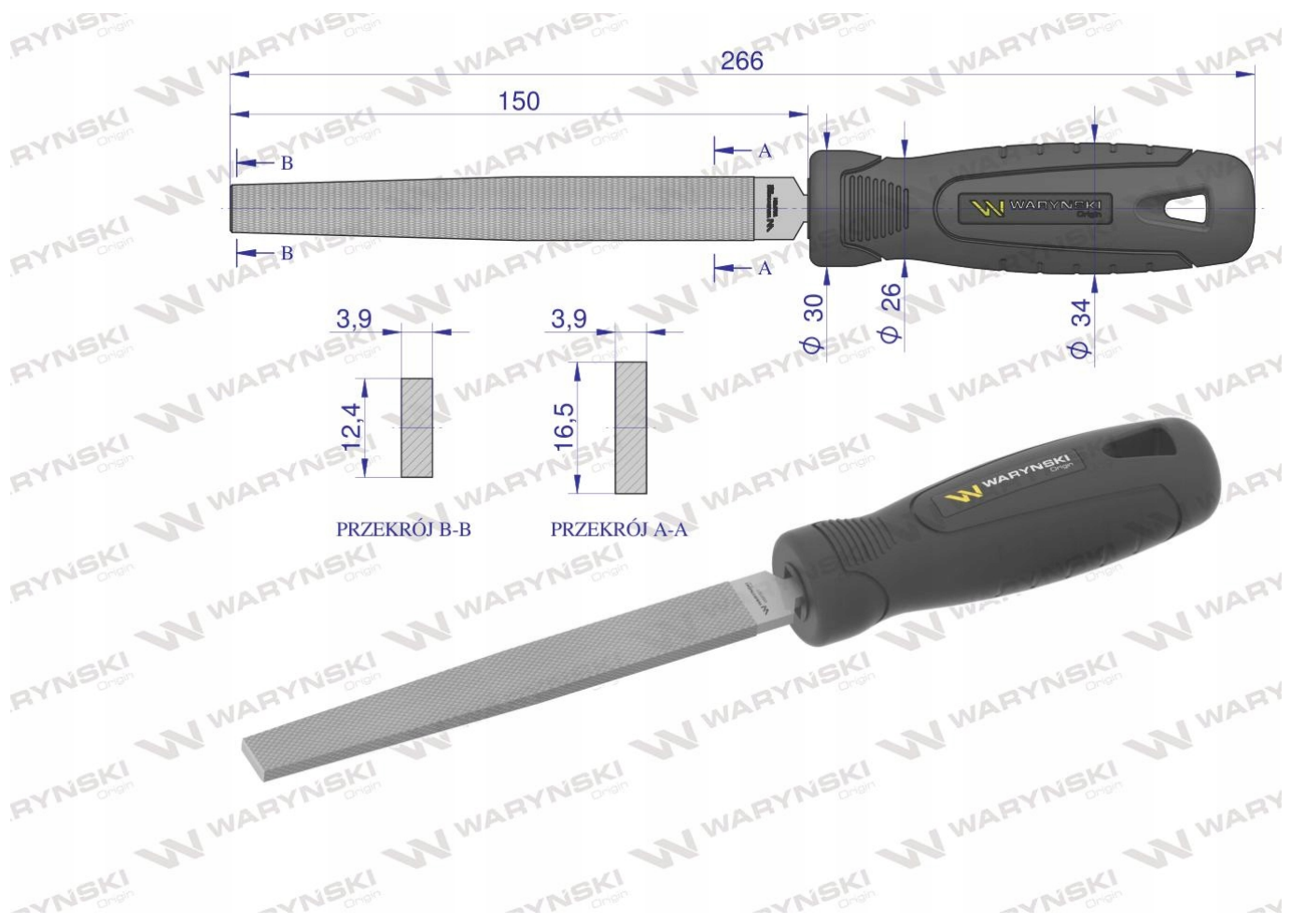
Opis produktu

Pilnik płaski marki WARYŃSKI



- długość ostrza: 150 mm
- materiał ostrza: stal węglowa o podwyższonej twardości
- twardość ostrza: 58-62 HRC
- metoda hartowania: indukcyjna
- typ nacięcia: krzyżowy

Pilniki ślusarskie marki WARYŃSKI charakteryzują się ostrzem o twardości 58-62 HRC oraz wygodnym dwugęstościowym uchwytem z powłoką o dopasowanej miękkości.



WARYNSKI Origin