

Link do produktu: <https://utih.pl/piers-odkladni-prawa-dwuotworowa-esc-gregoire-besson-173326-warynski-p-36109.html>



## Pierś odkładni prawa dwuotworowa ESC Gregoire-Besson 173326 WARYŃSKI

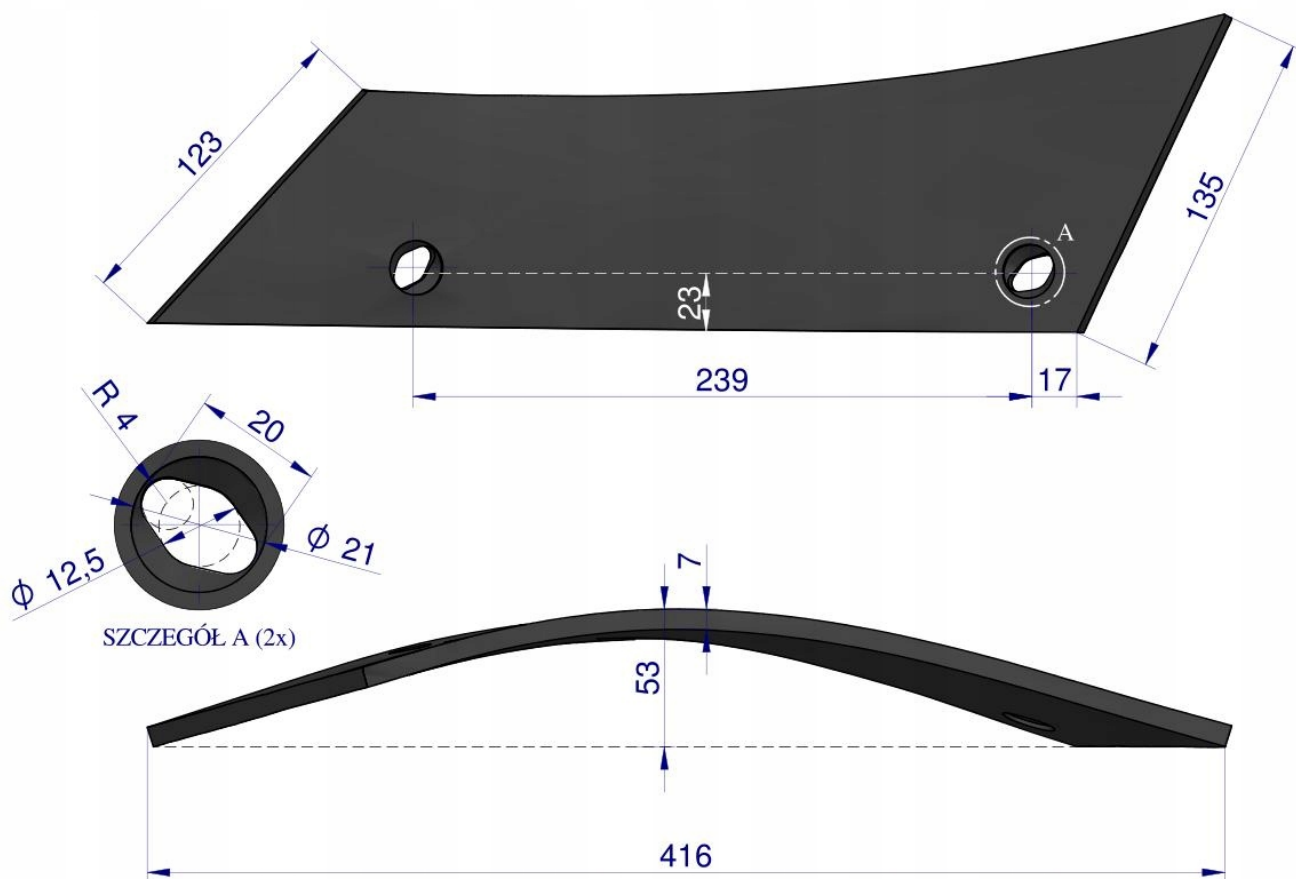
Cena	<b>112,40 zł</b>
Numer katalogowy	<b>W-173326</b>
Kod producenta	<b>W-173326</b>
Kod EAN	<b>5902287139259</b>
Waga produktu z opakowaniem jednostkowym	<b>1.8</b>
Numer katalogowy części	<b>W-173326</b>
EAN (GTIN)	<b>5902287139259</b>

### Opis produktu

Pierś odkładni prawa dwuotworowa zastosowanie ESC Gregoire-Besson 173326 stal borowa WARYŃSKI







**ŚRUBY WSPÓŁPRACUJĄCE: 2 x W-173121230 (dostępne na innej aukcji)**

Części robocze marki WARYŃSKI wykonane są z niezwykle wytrzymałej i odpornej na ścieranie stali borowej pochodzącej z europejskich hut. Każda, nawet najmniejsza dostawa, posiada dołączony certyfikat potwierdzający skład materiałowy. Stal borowa posiada właściwości szczególnie przydatne w zastosowaniach konstrukcyjnych wymagających dużej wytrzymałości. Połączenie wysokogatunkowej stali borowej, monitorowanego procesu obróbki cieplnej oraz skrupulatna kontrola jakości produktów WARYŃSKI to gwarancja wydłużonego okresu eksploatacji. Produkty WARYŃSKI to oszczędność kosztów związanych z powolnym ścieraniem i zużyciem części roboczych. W trosce o trwałość naszych produktów oraz zadowolenie klientów proces produkcji lemieszy WARYŃSKI nie zakłada operacji spawania. Wszystkie rodzaje otworów są wykonane w specjalny sposób minimalizujący naprężenia oraz zmniejszający ryzyko pęknięć.

