

Dane aktualne na dzień: 26-04-2026 13:19

Link do produktu: <https://utih.pl/piasta-talerza-roboczego-sfero-rotacyjna-warynski-p-32214.html>



## Piasta talerza roboczego sfero rotacyjna WARYŃSKI

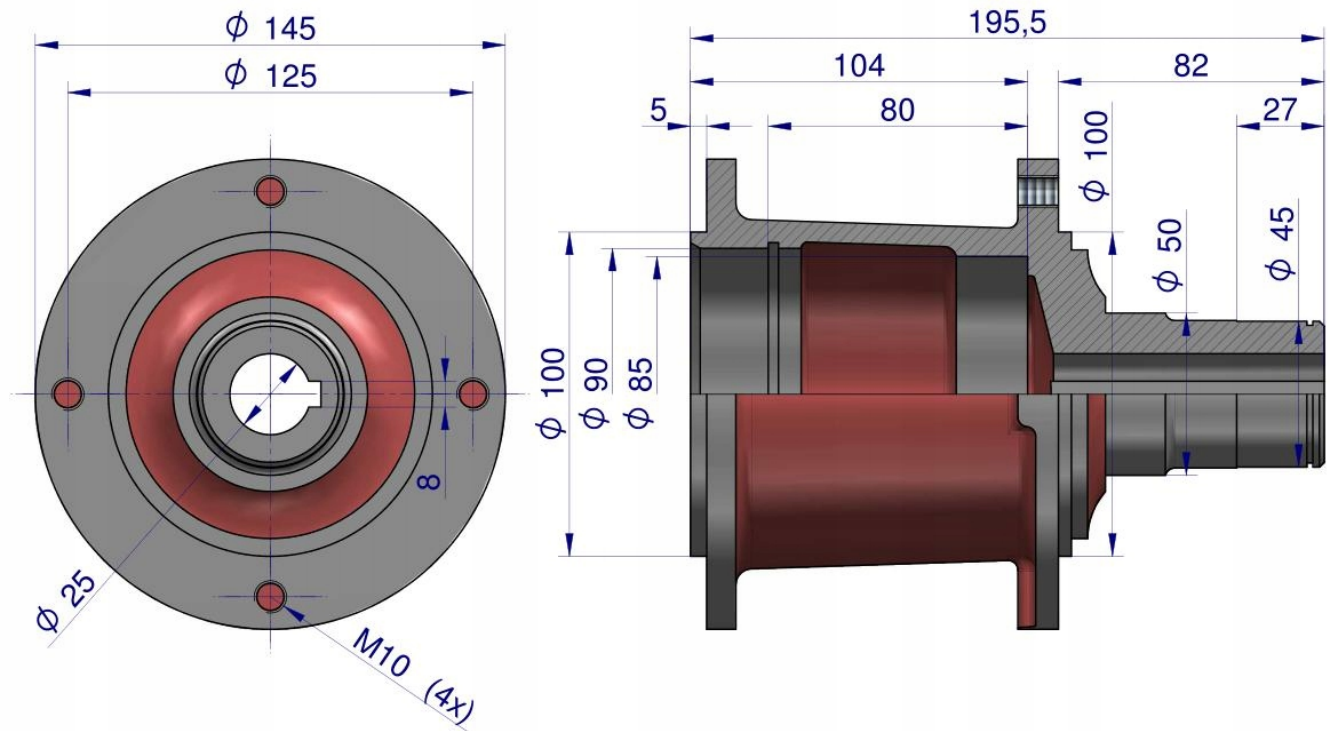
Cena	<b>188,20 zł</b>
Numer katalogowy	<b>W-5036010790</b>
Kod producenta	<b>W-5036010790</b>
Kod EAN	<b>5902287117776</b>
Numery katalogowe zamienników	<b>5036010790</b>
Numer katalogowy oryginału	<b>W-5036010790</b>
Waga produktu z opakowaniem jednostkowym	<b>4.2</b>
Numer katalogowy części	<b>5036010790.1</b>
EAN (GTIN)	<b>5902287117776</b>

### Opis produktu

Piasta talerza roboczego sfero zastosowanie Kosiarka rotacyjna polska Waryński







#### Piasta talerza roboczego sfero zastosowanie Kosiarka rotacyjna polska Waryński

- Wykonana z odpowiednio dobranego materiału Żeliwo sferoidalne GJS-500-7 zgodnie ze standardem produkcji na pierwszy montaż, powierzchnie obrabiane osłonięte przed uszkodzeniami na czas transportu.
- Powtarzalność zapewnia kontrola jakości wbudowana w proces wytwarzania.
- Efektem jest duża wytrzymałość oraz odporność na uszkodzenia elementów wirujących podczas pracy w trudnych warunkach
- Nasze części gwarantują dużą dokładność cięcia przy wydłużonym okresie eksploatacji

