

Dane aktualne na dzień: 17-05-2026 10:44

Link do produktu: <https://utih.pl/pas-klinowy-hard-belt-claas-6030150-teger-p-33525.html>



Pas klinowy Hard-Belt CLAAS 603015.0 TEGER

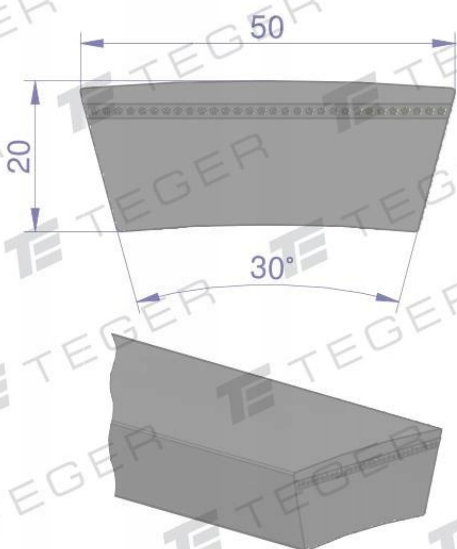
Cena	535,20 zł
Numer katalogowy	T-603015.0
Kod producenta	T-603015.0
Kod EAN	5902287162554
Numery katalogowe zamienników	AP1001503
Waga produktu z opakowaniem jednostkowym	2.35
Numer katalogowy części	T-603015.0
EAN (GTIN)	5902287162554

Opis produktu

Pas klinowy Hard-Belt (T-603015.0) AP1001503 do CLAAS 603015.0 TEGER [T-603015.0]







Długość zewnętrzna: 1930 mm.