

Dane aktualne na dzień: 17-05-2026 11:51

Link do produktu: <https://utih.pl/palec-zgrabiarka-niemeyer-warynski-600034-p-28614.html>



## Palec zgrabiarka Niemeyer WARYŃSKI 600034

Cena	<b>29,40 zł</b>
Numer katalogowy	<b>W-600034</b>
Kod producenta	<b>W-600034</b>
Kod EAN	<b>5902287123258</b>
Waga produktu z opakowaniem jednostkowym	<b>1.2</b>
Numer katalogowy części	<b>W-600034</b>
EAN (GTIN)	<b>5902287123258</b>

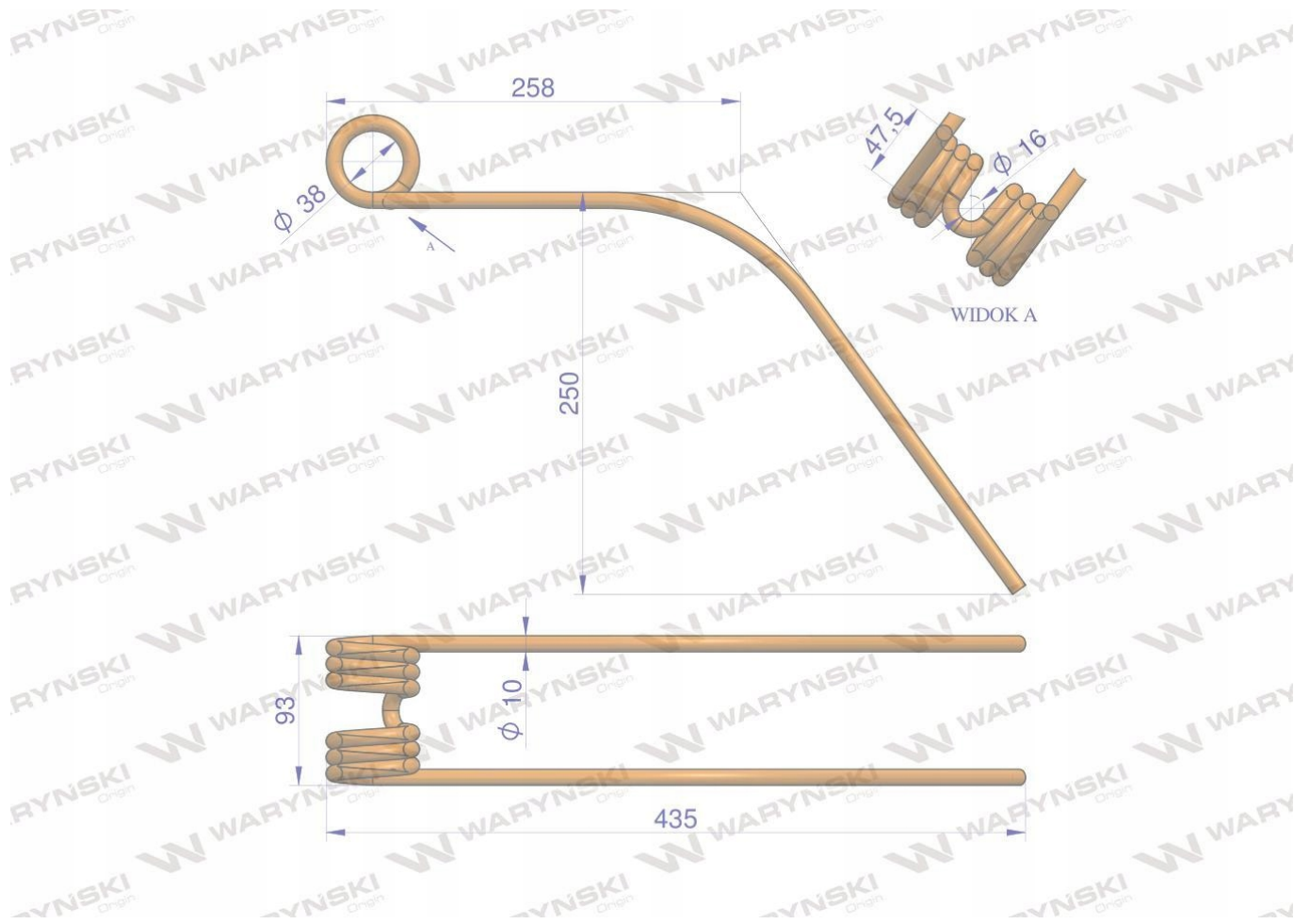
Opis produktu

## Palec zgrabiarka zastosowanie Niemeyer WARYŃSKI W-600034



- **Grubość: 10 mm;**
- **Długość: 435 mm;**
- **Długość mocowania: 47 mm;**
- **Szerokość: 93 mm;**
- **Średnica wew zwoju: 38 mm;**





Zaprojektowane w programie 3D łącznie z symulacją naprężeń metodą elementów skończonych. Powtarzalność zapewnia kontrola jakości wbudowana w proces wytwarzania. Wykonane ze stali sprężynowej obrabianej cieplnie, która ma zastosowanie również w produkcji resorów i sprężyn spiralnych, talerzowych i pierścieniowych do pojazdów mechanicznych przy największych obciążeniach. Ich właściwości pozwalają na optymalny przepływ transportowanej masy. Malowane proszkowo zapewnia zwiększoną odporność na korozję i ścieranie

 **WARYNSKI** Origin