

Dane aktualne na dzień: 17-05-2026 11:50

Link do produktu: <https://utih.pl/palec-zgrabiarka-niemeyer-warynski-600013-p-28613.html>



Palec zgrabiarka Niemeyer WARYŃSKI 600013

Cena	25,60 zł
Numer katalogowy	W-600013
Kod producenta	W-600013
Kod EAN	5902287124200
Waga produktu z opakowaniem jednostkowym	1
Numer katalogowy części	W-600013
EAN (GTIN)	5902287124200

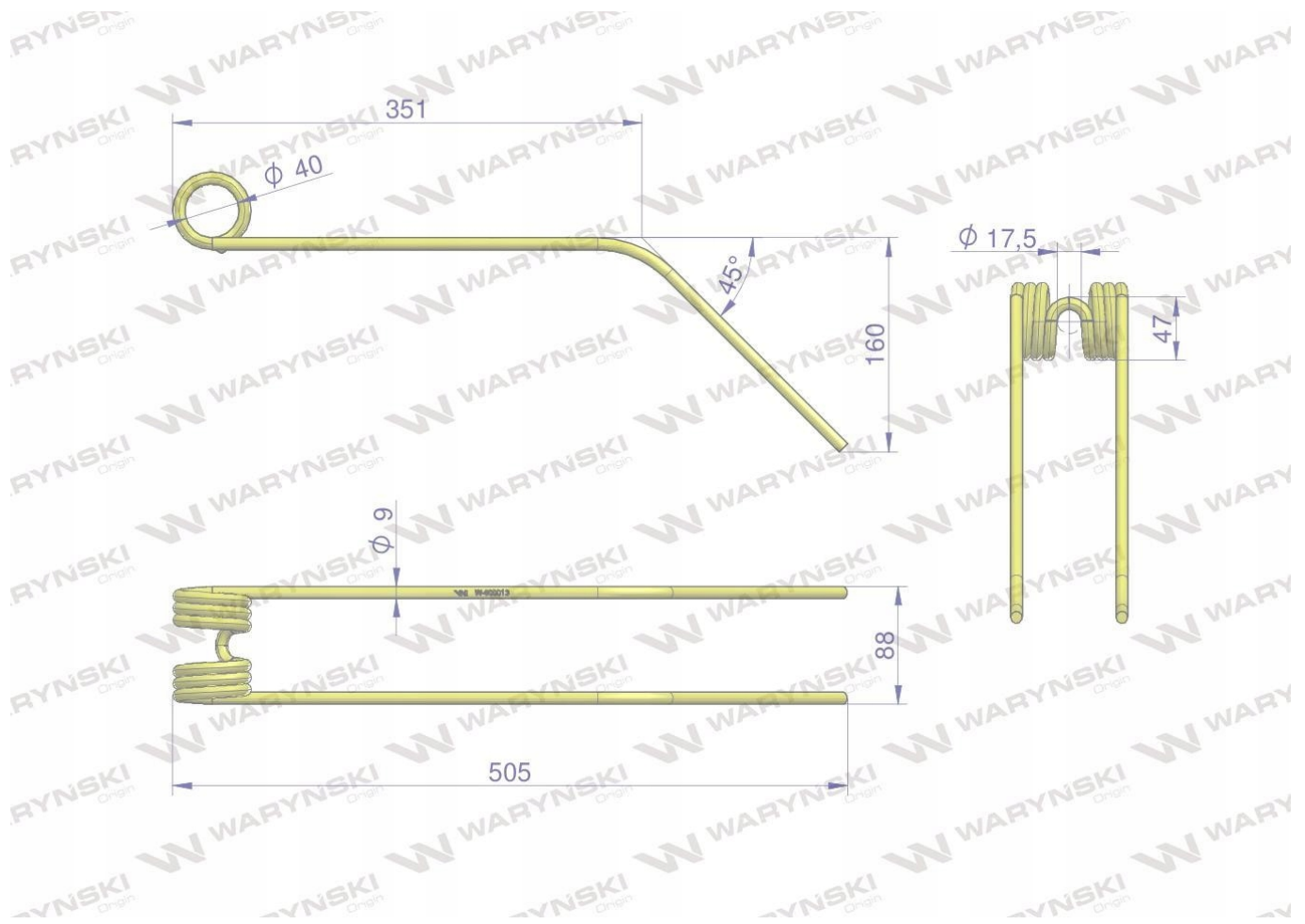
Opis produktu

Palec zgrabiarka zastosowanie Niemeyer WARYŃSKI W-600013



- **Grubość: 9 mm;**
- **Długość: 505 mm;**
- **Długość mocowania: 47 mm;**
- **Szerokość: 88 mm;**
- **Średnica wew zwoju: 40 mm;**





Zaprojektowane w programie 3D łącznie z symulacją naprężeń metodą elementów skończonych. Powtarzalność zapewnia kontrola jakości wbudowana w proces wytwarzania. Wykonane ze stali sprężynowej obrabianej cieplnie, która ma zastosowanie również w produkcji resorów i sprężyn spiralnych, talerzowych i pierścieniowych do pojazdów mechanicznych przy największych obciążeniach. Ich właściwości pozwalają na optymalny przepływ transportowanej masy. Malowane proszkowo zapewnia zwiększoną odporność na korozję i ścieranie

