

Dane aktualne na dzień: 17-05-2026 13:52

Link do produktu: <https://utih.pl/palec-zgrabiarka-fella-warynski-160313-p-28617.html>



Palec zgrabiarka Fella WARYŃSKI 160313

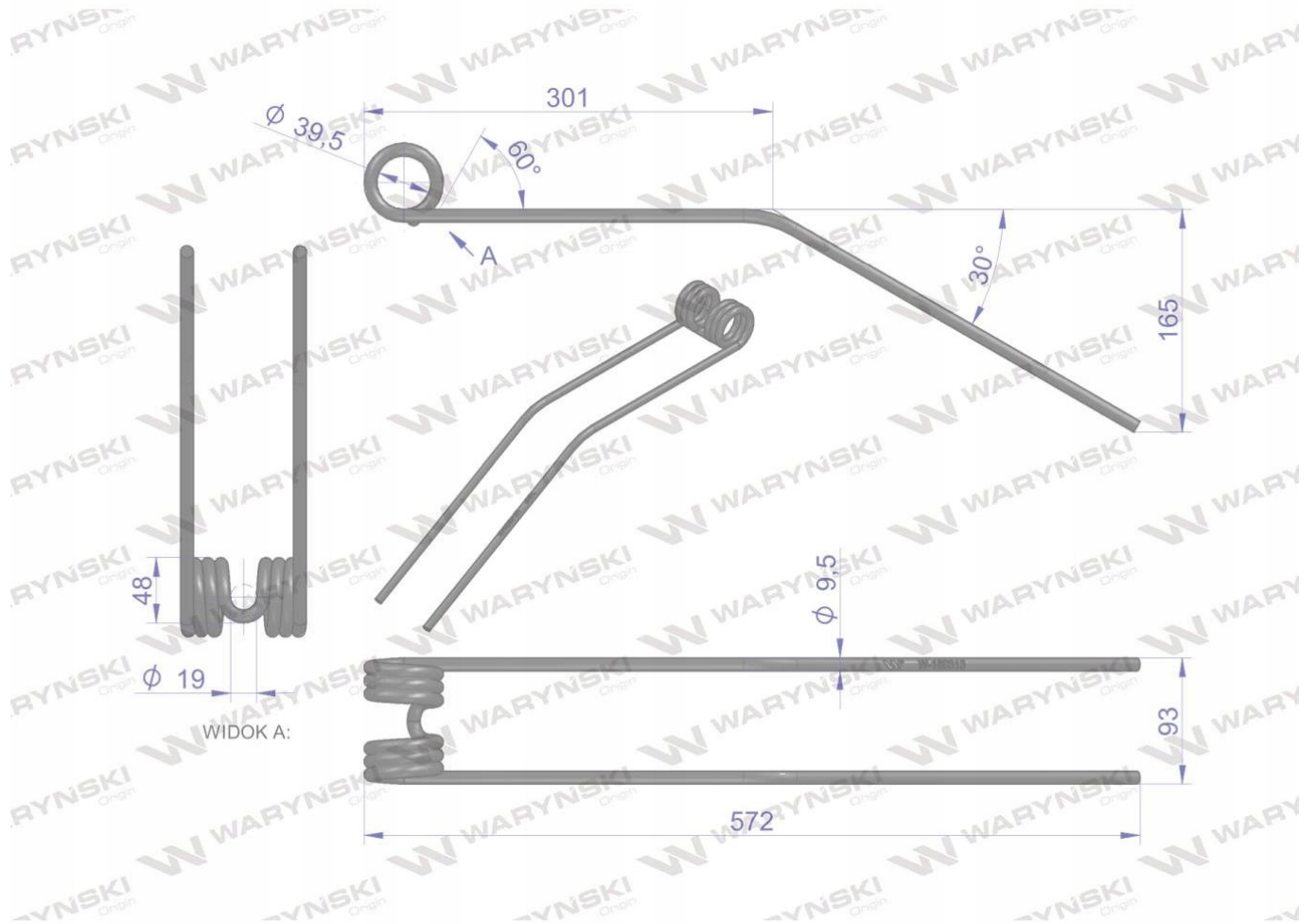
Cena	32,00 zł
Numer katalogowy	W-160313
Kod producenta	W-160313
Kod EAN	5902287130546
Waga produktu z opakowaniem jednostkowym	1.15
Numer katalogowy części	W-160313
EAN (GTIN)	5902287130546

Opis produktu

Palec zgrabiarka zastosowanie Fella WARYŃSKI W-160313



- **Grubość: 9,5 mm;**
- **Długość: 572 mm;**
- **Długość mocowania: 40 mm;**
- **Szerokość: 93 mm;**
- **Średnica wew zwoju: 39,5 mm;**



Zaprojektowane w programie 3D łącznie z symulacją naprężeń metodą elementów skończonych. Powtarzalność zapewnią kontrola jakości wbudowana w proces wytwarzania. Wykonane ze stali sprężynowej obrabianej cieplnie, która ma zastosowanie również w produkcji resorów i sprężyn spiralnych, talerzowych i pierścieniowych do pojazdów mechanicznych przy największych obciążeniach. Ich właściwości pozwalają na optymalny przepływ transportowanej masy. Malowane proszkowo zapewnia zwiększoną odporność na korozję i ścieranie



