

Dane aktualne na dzień: 17-05-2026 15:37

Link do produktu: <https://utih.pl/palec-zagarniajacy-lewy-i-polonez-warynski-p-31241.html>

Palec zagarniający lewy I POLONEZ WARYŃSKI



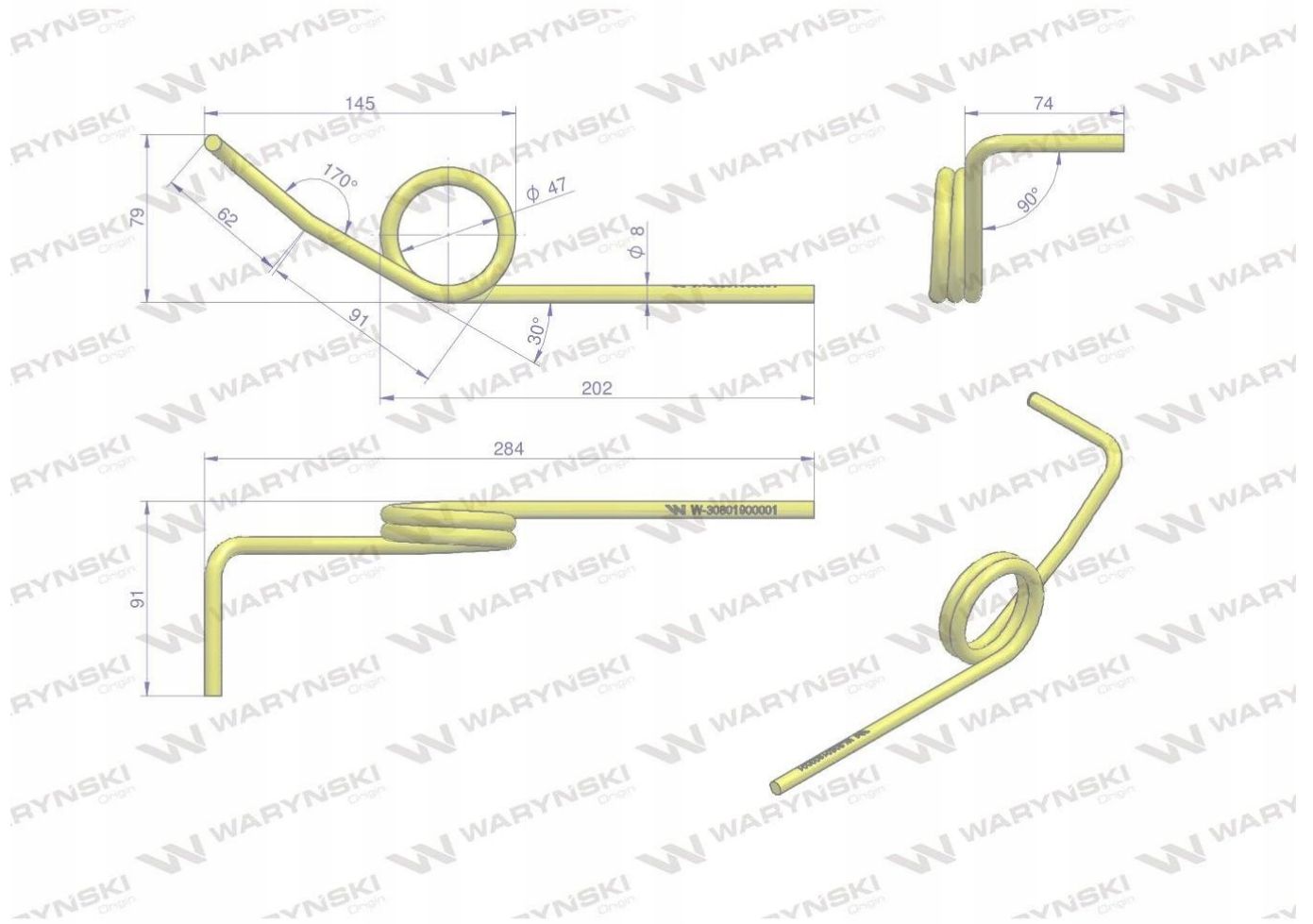
Cena	19,70 zł
Numer katalogowy	W-30801900001
Kod producenta	W-30801900001
Kod EAN	5902287129151
Waga produktu z opakowaniem jednostkowym	0.3
Numer katalogowy części	W-30801900001
EAN (GTIN)	5902287129151

Opis produktu

Palec zagarniający lewy I POLONEZ WARYŃSKI







Zaprojektowane w programie 3D łącznie z symulacją naprężeń metodą elementów skończonych. Powtarzalność zapewnia kontrola jakości wbudowana w proces wytwarzania. Wykonane ze stali sprężynowej obrabianej cieplnie, która ma zastosowanie również w produkcji resorów i sprężyn spiralnych, talerzowych i pierścieniowych do pojazdów mechanicznych przy największych obciążeniach. Ich właściwości pozwalają na optymalny przepływ transportowanej masy. Malowane proszkowo zapewnia zwiększoną odporność na korozję i ścieranie

 **WARYNSKI** Origin

