

Dane aktualne na dzień: 26-04-2026 00:02

Link do produktu: <https://utih.pl/palec-zagarniajacy-kverneland-accord-warynski-p-31235.html>



Palec zagarniający Kverneland Accord WARYŃSKI

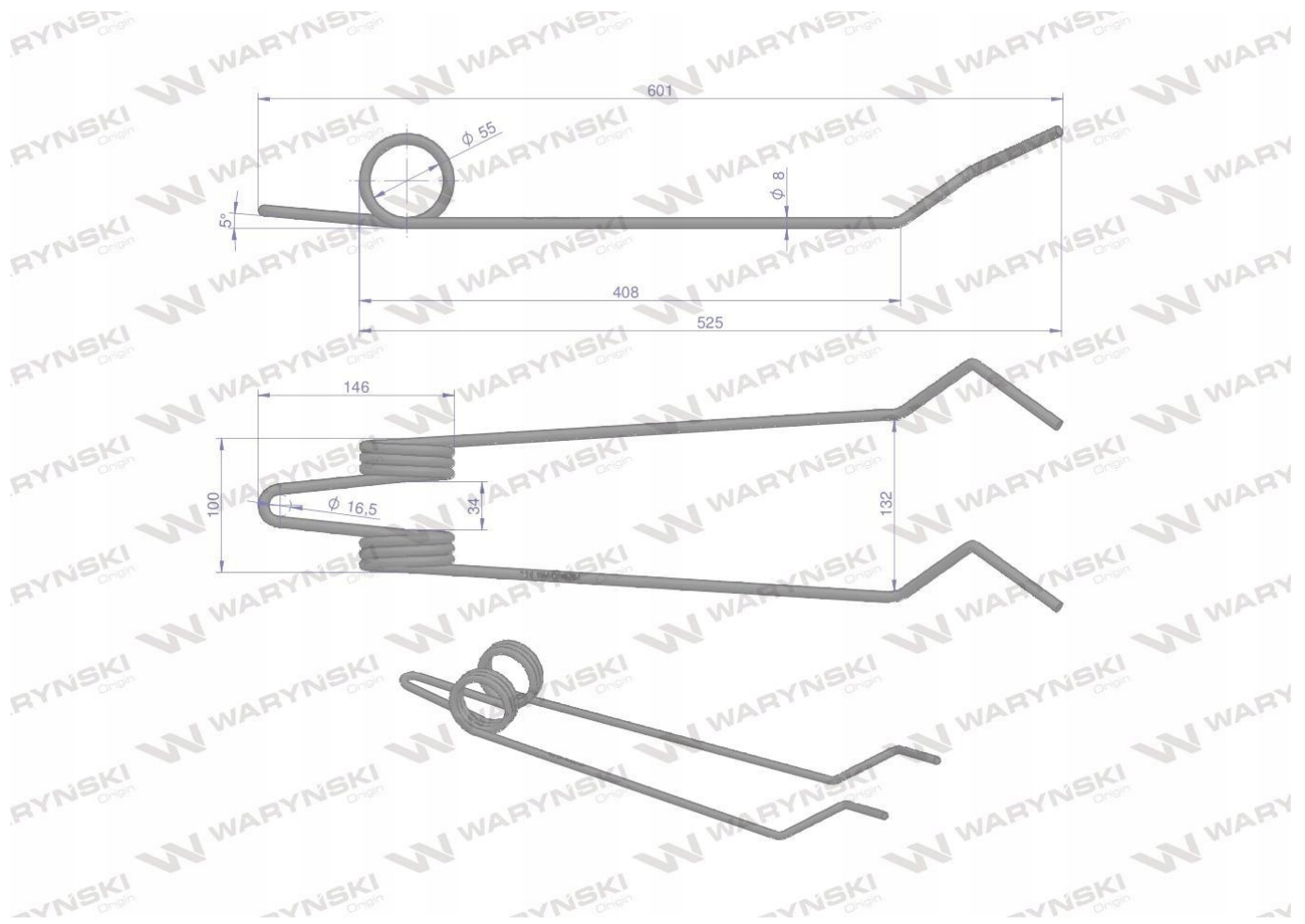
Cena	35,50 zł
Numer katalogowy	W-AC495754
Kod producenta	W-AC495754
Kod EAN	5902287136784
Numer katalogowy oryginału	AC495754
Waga produktu z opakowaniem jednostkowym	1
Numer katalogowy części	W-AC495754
EAN (GTIN)	5902287136784

Opis produktu

Palec zagarniający siewnika zastosowanie Kverneland Accord AC495754 Waryński







Palec zagarniający siewnika zastosowanie ACCORD AC495754 Waryński Palce sprężyste WARYŃSKI
 Zaprojektowane zostały w programie 3D łącznie z symulacją naprężeń metodą elementów skończonych.
 Powtarzalność zapewnia im wbudowana w proces wytwarzania kontrola jakości. Wykonane są ze stali sprężynowej obrobionej cieplnie, która ma zastosowanie również w produkcji resorów i sprężyn spiralnych, talerzowych i pierścieniowych do pojazdów mechanicznych pracujących przy największych obciążeniach. Ich właściwości pozwalają na optymalny przepływ transportowanej masy. Malowane są proszkowo co zapewnia im zwiększoną odporność na korozję i ścieranie

