

Dane aktualne na dzień: 26-04-2026 06:55

Link do produktu: <https://utih.pl/palec-zagarniajacy-einbock-15002-warynski-p-34028.html>

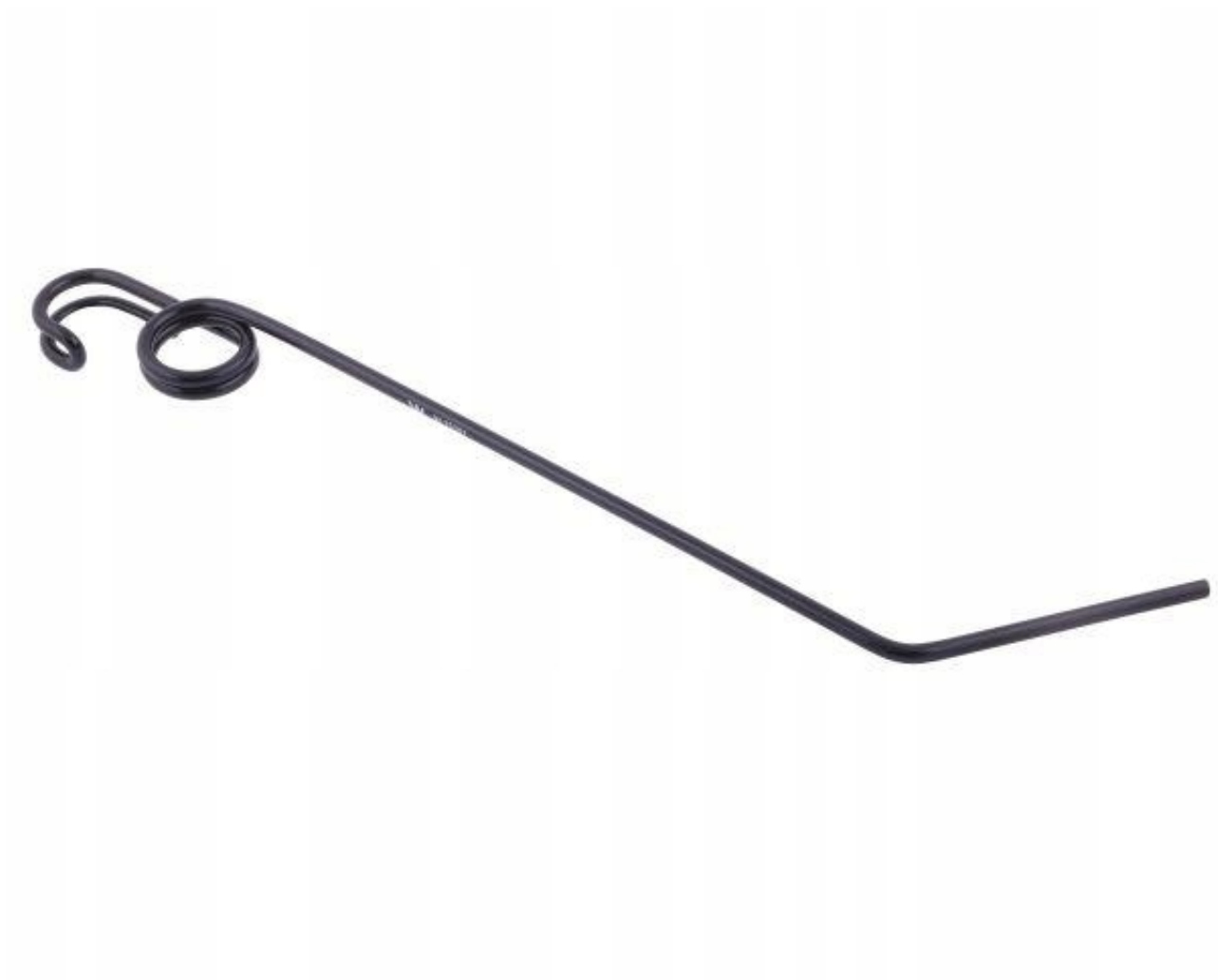
Palec zagarniający Einbock 15002 WARYŃSKI



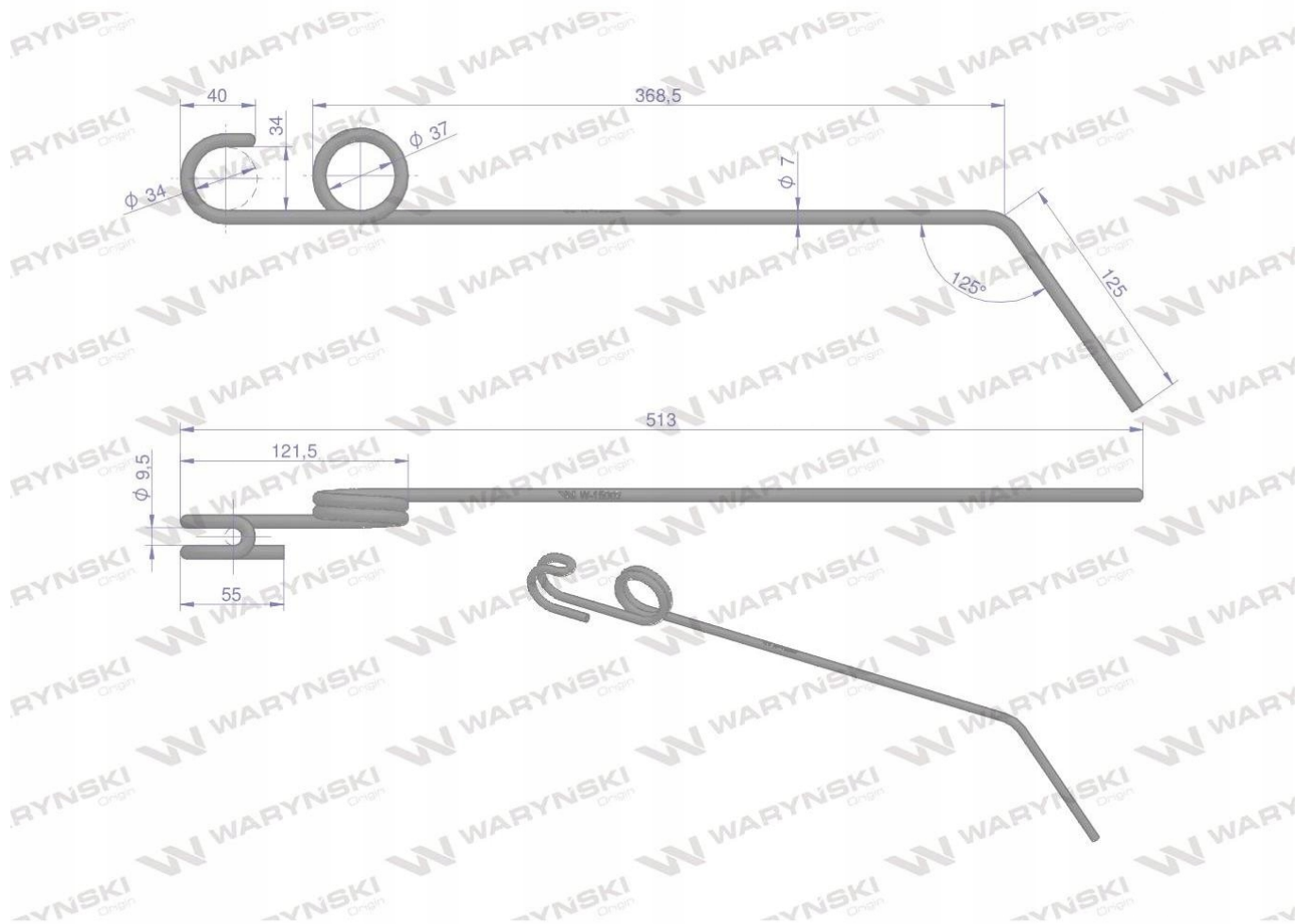
Cena	14,90 zł
Numer katalogowy	W-15002
Kod producenta	W-15002
Kod EAN	5902287139587
Waga produktu z opakowaniem jednostkowym	0.3
Numer katalogowy części	W-15002
EAN (GTIN)	5902287139587

Opis produktu

Palec zagarniający zastosowanie Einbock 15002 Waryński







Zaprojektowane w programie 3D łącznie z symulacją naprężeń metodą elementów skończonych. Powtarzalność zapewnia kontrola jakości wbudowana w proces wytwarzania. Wykonane ze stali sprężynowej obrabianej cieplnie, która ma zastosowanie również w produkcji resorów i sprężyn spiralnych, talerzowych i pierścieniowych do pojazdów mechanicznych przy największych obciążeniach. Ich właściwości pozwalają na optymalny przepływ transportowanej masy. Malowane proszkowo zapewnia zwiększoną odporność na korozję i ścieranie



Origin
WARYNSKI

