

Link do produktu: <https://utih.pl/palec-sprezysty-motowidel-lewy-z56957-john-deere-h149752-warynski-p-40731.html>



## Palec sprężysty motowideł lewy Z56957 John Deere H149752 WARYŃSKI

Cena	<b>6,89 zł</b>
Numer katalogowy	<b>W-Z56957</b>
Kod producenta	<b>W-Z56957</b>
Kod EAN	<b>5902287130751</b>
Waga produktu z opakowaniem jednostkowym	<b>0.15</b>
Numer katalogowy części	<b>W-Z56957</b>
EAN (GTIN)	<b>5902287130751</b>

### Opis produktu

Palec sprężysty motowideł lewy Z56957 zastosowanie John Deere WARYŃSKI W-Z56957, H149752 [W-Z56957]



Zaprojektowane w programie 3D łącznie z symulacją naprężeń metodą elementów skończonych.

Powtarzalność zapewnia kontrola jakości wbudowana w proces wytwarzania.

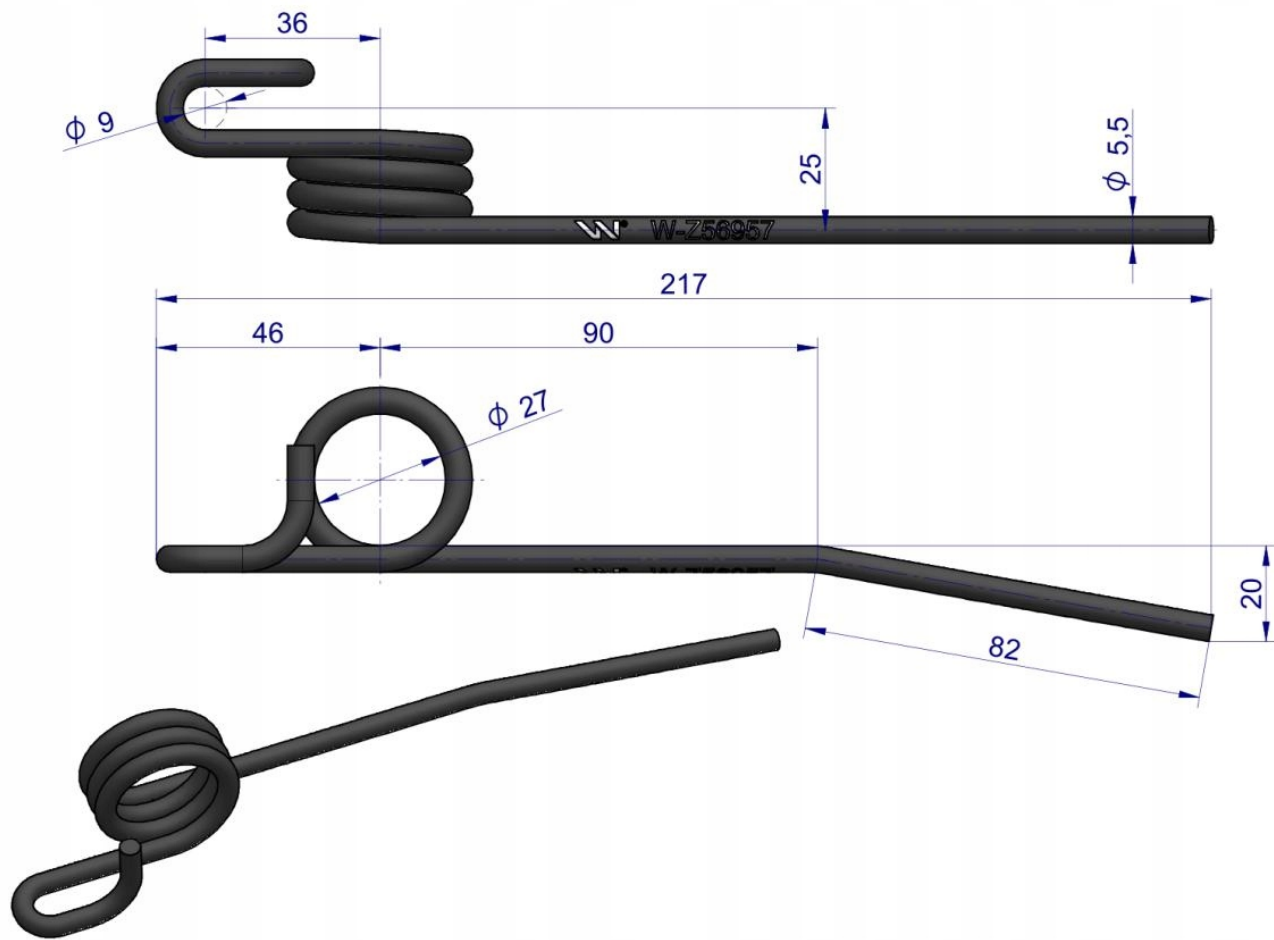
Wykonane ze stali sprężynowej obrobionej cieplnie, która ma zastosowanie również w produkcji resorów i sprężyn spiralnych, talerzowych i pierścieniowych do pojazdów mechanicznych przy największych obciążeniach.

Ich właściwości pozwalają na optymalny przepływ transportowanej masy.

Malowane proszkowo zapewnia zwiększoną odporność na korozję i ścieranie.

- **Grubość:** 5,5 mm
- **Długość:** 217 mm
- **Długość mocowania:** 46 mm
- **Szerokość:** 32 mm
- **Średnica wewn. zwoju:** 27 mm

- Z56957
- Z56957N
- 3045Z56958
- Z56958Z
- 525Z56958



**WARYNSKI** Origin