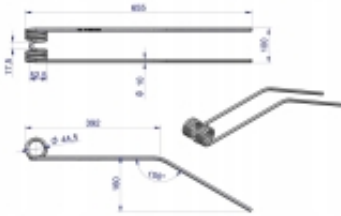


Link do produktu: <https://utih.pl/palec-sprezysty-fi-10-zkt-350-420-oc-sm-intertech-warynski-p-38731.html>

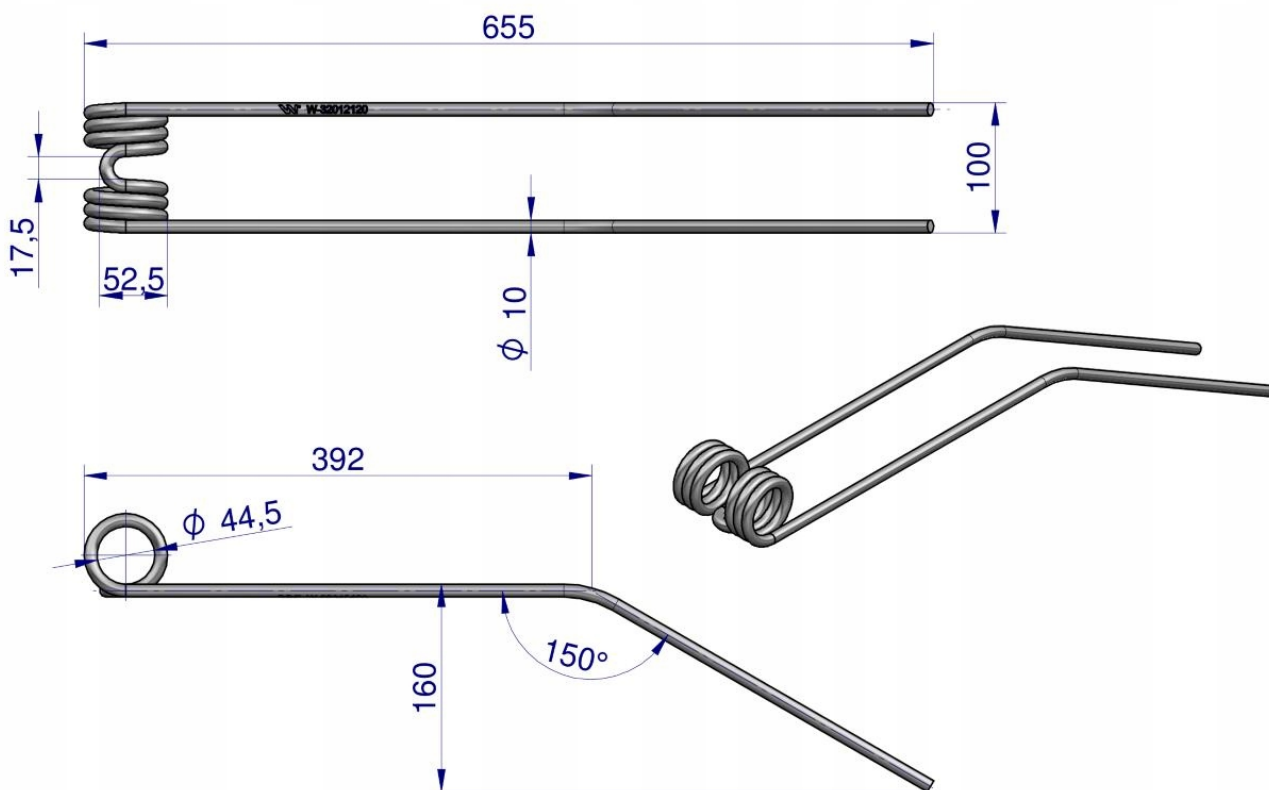


Palec sprężysty FI 10 ZKT 350-420 OC SM InterTech WARYŃSKI

Cena	35,80 zł
Numer katalogowy	W-32012120
Kod producenta	W-32012120
Kod EAN	5902287241921
Waga produktu z opakowaniem jednostkowym	1.45
Numer katalogowy części	W-32012120
EAN (GTIN)	5902287241921

Opis produktu

Palec, sprężysty FI 10, ZKT 350-420 OC SM zastosowanie InterTech, Waryński [W-32012120]



Zaprojektowane w programie 3D łącznie z symulacją naprężeń metodą elementów skończonych. Powtarzalność zapewnia kontrola jakości wbudowana w proces wytwarzania. Wykonane ze stali sprężynowej obrabianej cieplnie, która ma zastosowanie również w produkcji resorów i sprężyn spiralnych, talerzowych i pierścieniowych do pojazdów mechanicznych przy największych obciążeniach. Ich właściwości pozwalają na optymalny przepływ transportowanej masy.

- Grubość: 10 mm
- Długość: 655 mm
- Długość mocowania: 52,5 mm
- Szerokość: 100 mm
- Średnica wewn. zwoju: 44,5 mm

