

Dane aktualne na dzień: 17-05-2026 10:44

Link do produktu: <https://utih.pl/palec-siewnika-demeter-classic-hassia-warynski-p-34368.html>



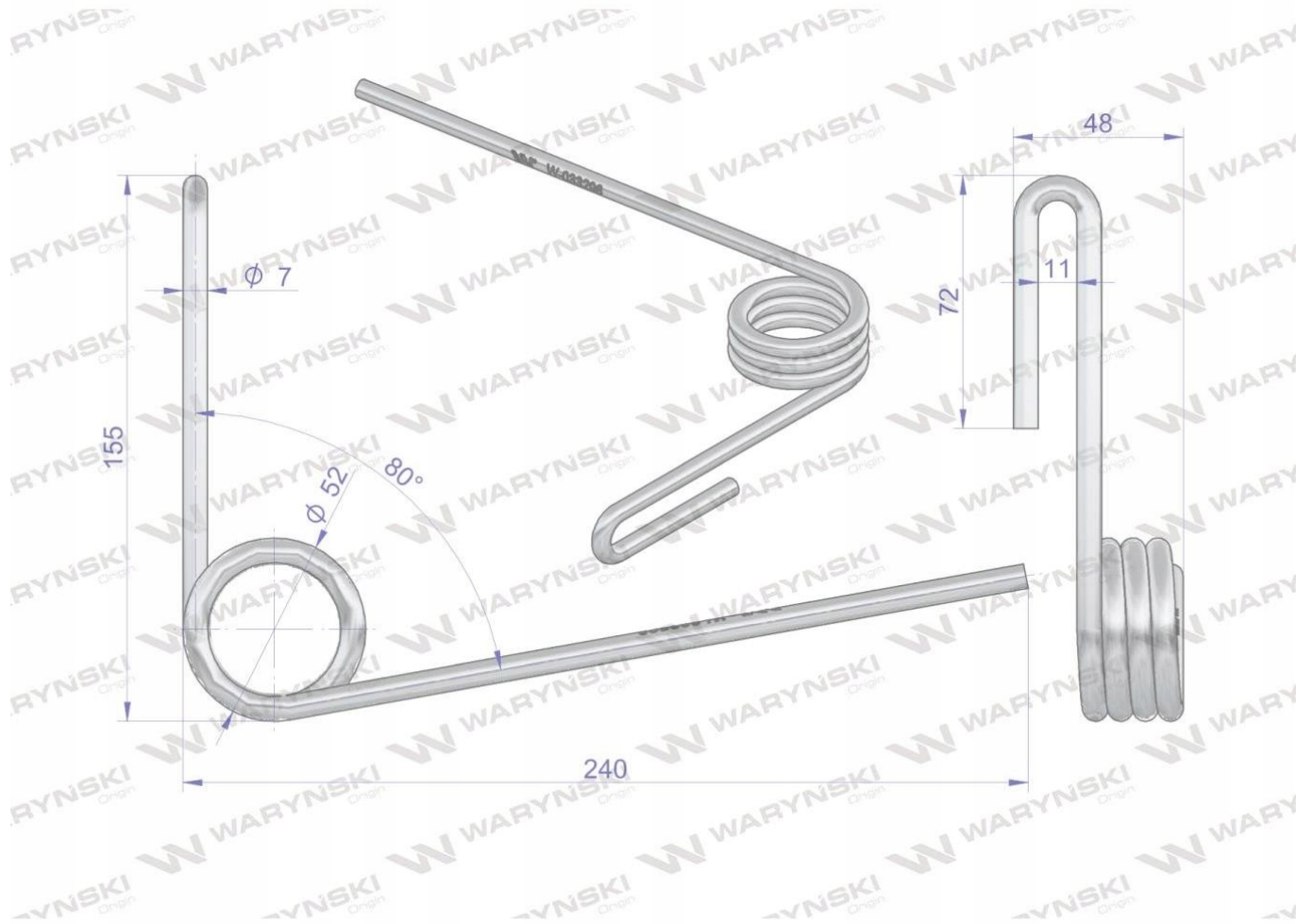
Palec siewnika DEMETER CLASSIC HASSIA WARYŃSKI

Cena	10,48 zł
Numer katalogowy	W-033298
Kod producenta	W-033298
Kod EAN	5902287224641
Waga produktu z opakowaniem jednostkowym	0.25
Numer katalogowy części	W-033298
EAN (GTIN)	5902287224641
Numery katalogowe zamienników	033298

Opis produktu

Palec zagarniający siewnika DEMETER CLASSIC. HASSIA 033298 Waryński





Zaprojektowane w programie 3D łącznie z symulacją naprężeń metodą elementów skończonych. Powtarzalność zapewnia kontrola jakości wbudowana w proces wytwarzania. Wykonane ze stali sprężynowej obrabianej cieplnie, która ma zastosowanie również w produkcji resorów i sprężyn spiralnych, talerzowych i pierścieniowych do pojazdów mechanicznych przy największych obciążeniach. Ich właściwości pozwalają na optymalny przepływ transportowanej masy. Malowane proszkowo zapewnia zwiększoną odporność na korozję i ścieranie



Origin
WARYNSKI

