

Dane aktualne na dzień: 18-05-2026 09:06

Link do produktu: <https://utih.pl/palec-motowidel-nagarniacza-new-holland-warynski-p-28630.html>



Palec motowideł nagarniacza New Holland Waryński

Cena	14,80 zł
Numer katalogowy	W-89819750
Kod producenta	W-89819750
Kod EAN	5902287102697
Waga produktu z opakowaniem jednostkowym	0.25
Numer katalogowy części	W-89819750
EAN (GTIN)	5902287102697
Numery katalogowe zamienników	89819750

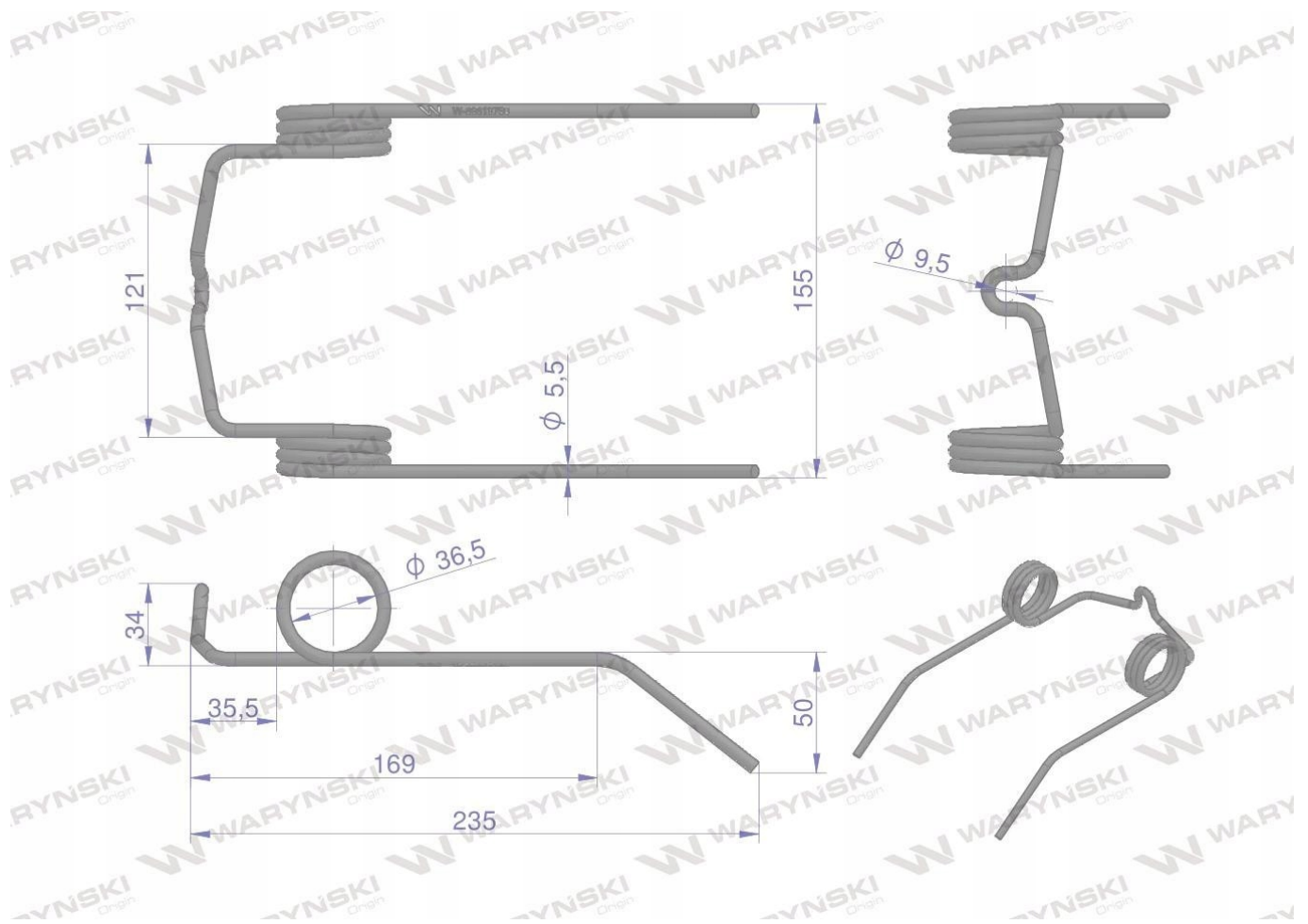
Opis produktu

Palec sprężysty motowideł nagarniacza zastosowanie New Holland 89819750 Waryński



- Grubość: 5,5 mm;
- Długość: 235 mm;
- Długość mocowania: 121 mm;
- Szerokość: 155 mm;
- Średnica wew zwoju: 36,5 mm;





Zaprojektowane w programie 3D łącznie z symulacją naprężeń metodą elementów skończonych.

Powtarzalność zapewnia kontrola jakości wbudowana w proces wytwarzania.

Wykonane ze stali sprężynowej obrabianej cieplnie, która ma zastosowanie również w produkcji resorów i sprężyn spiralnych, talerzowych i pierścieniowych do pojazdów mechanicznych przy największych obciążeniach.

Ich właściwości pozwalają na optymalny przepływ transportowanej masy.

Malowane proszkowo zapewnia zwiększoną odporność na korozję i ścieranie

