

Link do produktu: <https://utih.pl/orbitrol-wspomaganie-315cm3-on-warynski-p-26816.html>

WARYNSKI
Origin



Orbitrol wspomaganie 315cm3 ON WARYŃSKI

Cena	628,20 zł
Numer katalogowy	W-ORBS-315
Kod producenta	W-ORBS-315
Kod EAN	5902287226263
Numery katalogowe zamienników	OSPC315ON
Waga produktu z opakowaniem jednostkowym	7.3
Numer katalogowy części	W-ORBS-315

Opis produktu

Orbitrol hydrauliczny W-ORBS 315 cm3/obr z zaworami (System Open Center - bez obciążenia) WARYŃSKI

Hydrostatyczny zawór skrętu Waryński. Orbitrole serii W-ORBS mają zwartą i solidną konstrukcję, pozwalającą na lekką i płynną pracę układu kierowniczego. Wspomaganie odbywa się bez szarpania, nawet pod dużym obciążeniem. System open center (ON) non-reaction - w pozycji neutralnej pompa jest odciążona, olej swobodnie powraca na zbiornik, siły działające na koła nie wywołują żadnej reakcji. Wspomaganie hydrauliczne gwarantuje wysoką precyzję kierowania sprzętem przy zachowaniu niewielkiej awaryjności.

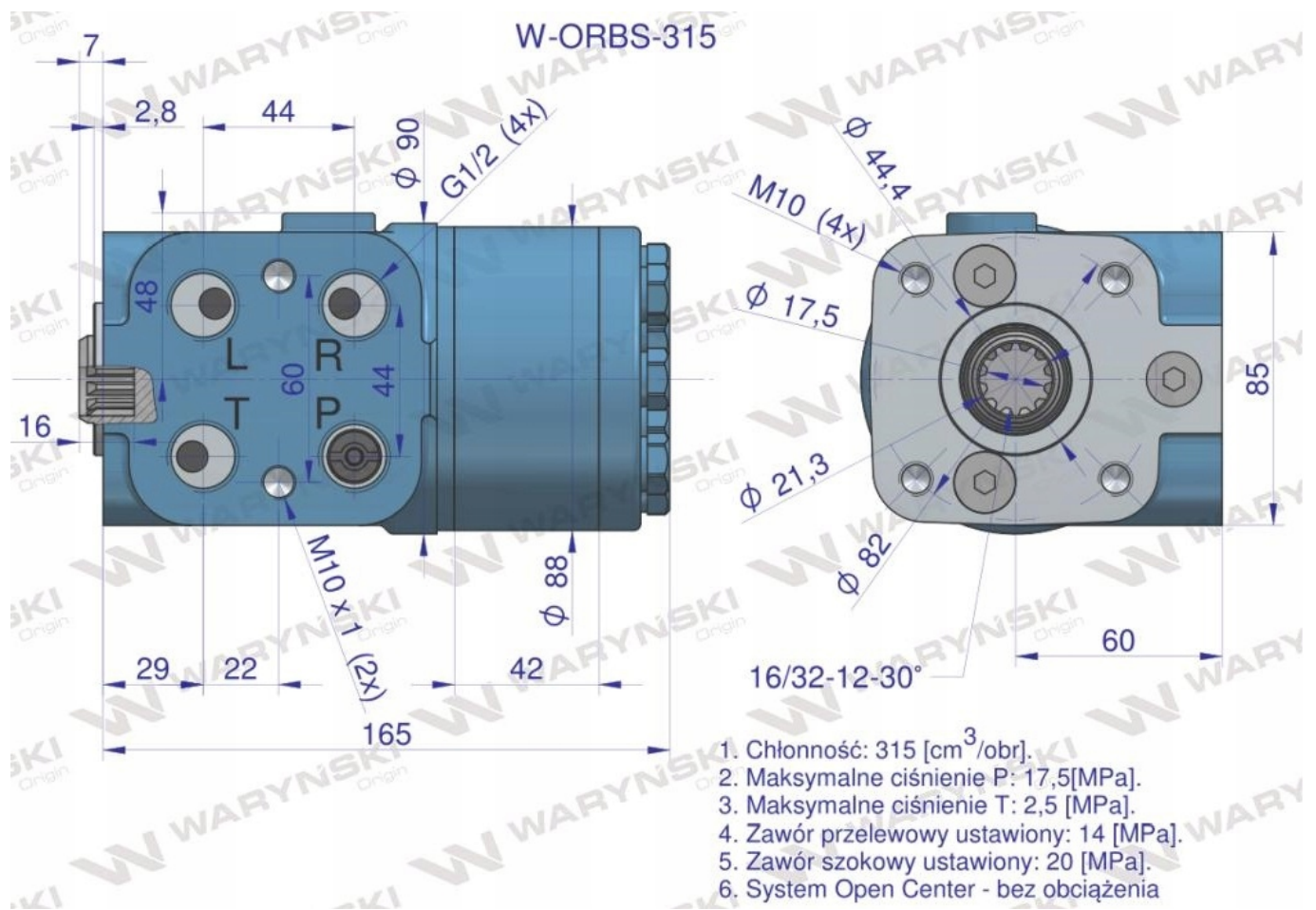


- **Typ: ON** - centralnie otwarty, bez reakcji na układ kierowniczy.
- **Objętość geometryczna:** 315 cm³
- **Gwiny przyłączeniowe:** 1/2" BSP
- **Przyłącze kolumny:** wielowypustowe 16/32-12-30° (SAE), średnica \varnothing 25,4
- **Zalecany przepływ oleju (l/min):** 32
- **Nastawa zaworu przelewowego:** 14 MPa (140 bar)
- **Nastawa zaworu szokowego:** 20 MPa (200 bar)
- **Maks. ciśnienie zasilania:** 17,5 MPa (175 bar)
- **Maks. ciśnienie powrotne:** 2,5 MPa (25 bar)











**SILNIKI HYDRAULICZNE
ORBITALNE**

- Siła - wysokie momenty obrotowe
- Wytrzymałość - duże ciśnienia robocze
- Niezawodność - światowy standard jakości

WARYNSKI
HYDRAULIKA

**ŻELAZNA
24 MIESIĄCE
GWARANCJA**

Origin

W WARYNSKI