

Link do produktu: <https://utih.pl/opaska-slimakowa-32-50-stal-nierdzewna-9mm-teger-p-29607.html>



Opaska ślimakowa 32-50 stal nierdzewna 9mm TEGER

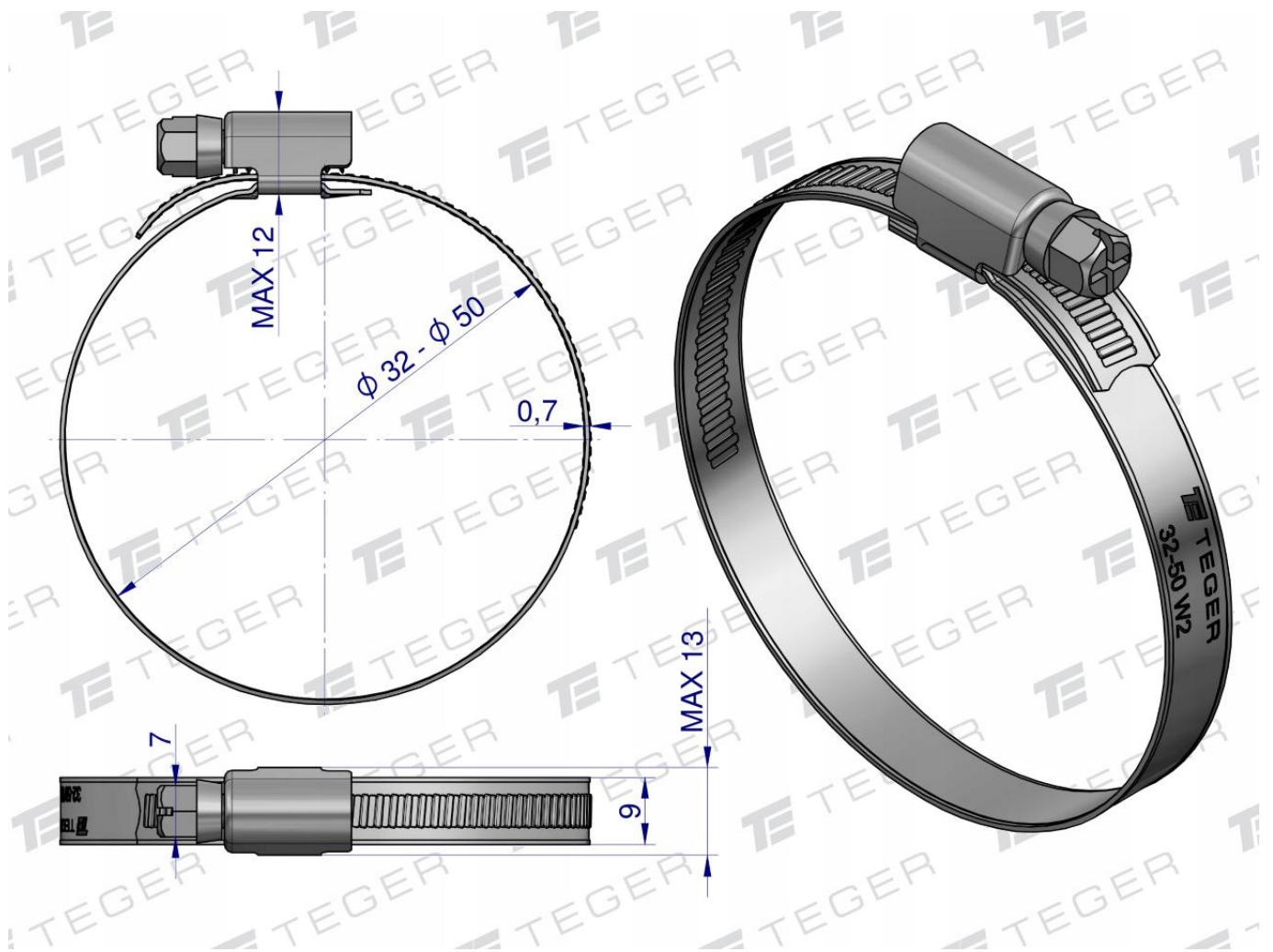
Cena	2,66 zł
Numer katalogowy	T-W2-32-50
Kod producenta	T-W2-32-50
Kod EAN	5902287207781
Długość (mm)	35
Materiał	stal nierdzewna
Szerokość	9
Rodzaj	opaska ślimakowa
Marka	Teger
Kod producenta	T-W2-35-50
EAN (GTIN)	5902287207781

Opis produktu

Opaska zaciskowa 35-50 (32-50) ślimakowa (obejma W2 - stal nierdzewna) szerokość 9mm TEGER



- **Opaska zaciskowa 35-50 (32-50) ślimakowa skręcana (obejma W2 - stal nierdzewna) szerkość 9mm TEGER. Opaski zaciskowe ślimakowe - łatwe w montażu: śrubokręt lub kluczyk, trwałe, duża siła zaciskająca. Zamienna z rozmiarem opaski 32-50mm.**



TE TEGER