

Dane aktualne na dzień: 18-05-2026 06:59

Link do produktu: <https://utih.pl/opaska-slimakowa-160-180-nierdzewna-12mm-teger-p-29208.html>



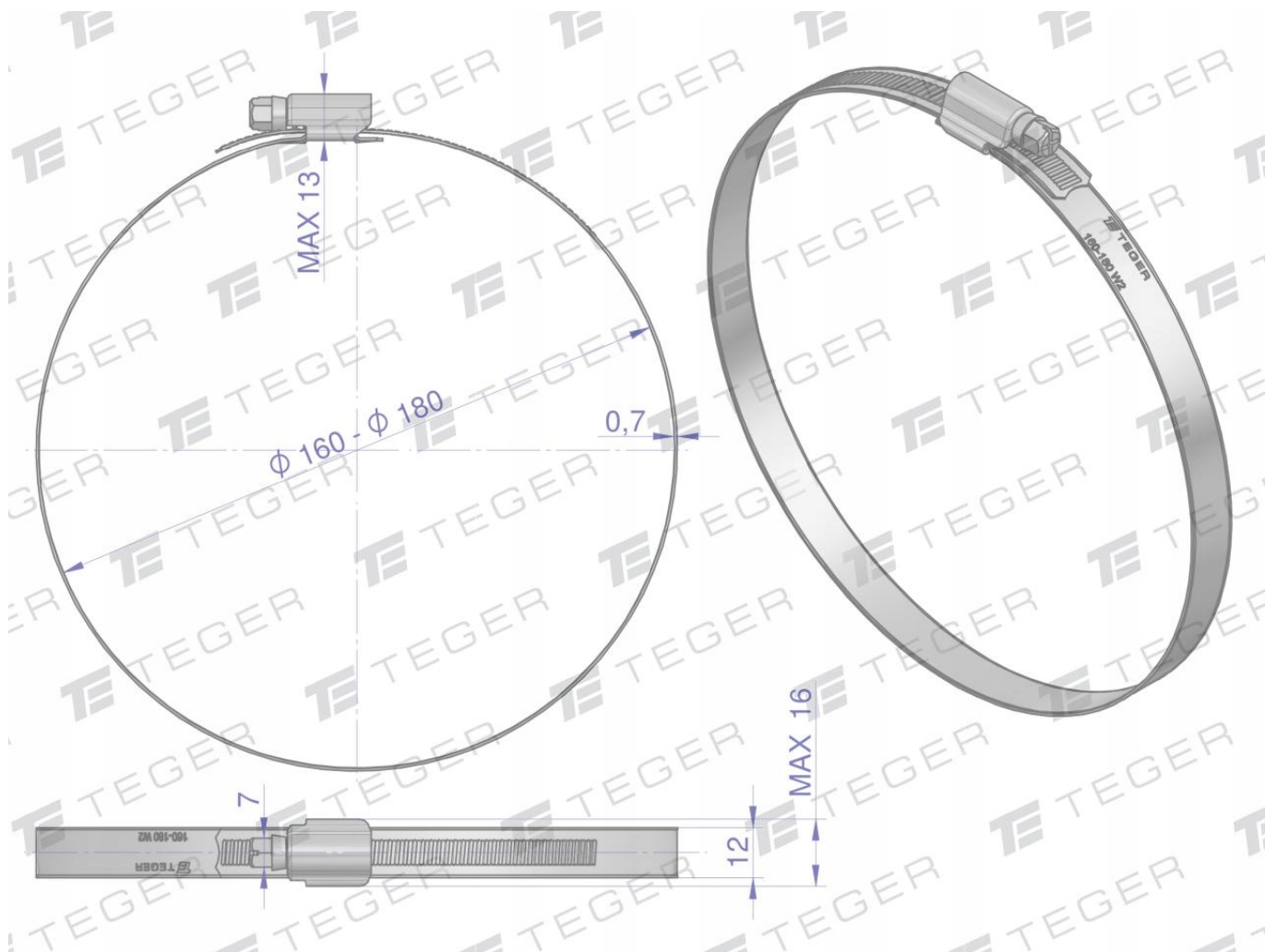
Opaska ślimakowa 160-180 nierdzewna 12mm TEGER

Cena	5,28 zł
Numer katalogowy	T-W2-160-180-S
Kod producenta	T-W2-160-180-S
Kod EAN	5902287208085
Długość (mm)	180
Materiał	stal nierdzewna
Średnica	160
Szerokość	12
Waga produktu z opakowaniem jednostkowym	0.6
Rodzaj	opaska ślimakowa
Marka	Teger
Kod producenta	T-W2-160-180-S
EAN (GTIN)	5902287208085

Opis produktu

Opaska zaciskowa wzmocniona 160-180 ślimakowa (obejma W2 - stal nierdzewna) szerokość 12mm TEGER





Opaska zaciskowa wzmacniana 160-180 ślimakowa skręcana (obejma W2 - stal nierdzewna) szerkość 12mm TEGER. Opaski zaciskowe ślimakowe - łatwe w montażu: śrubokręt lub klucz, trwałe, duża siła zaciskająca.

