

Dane aktualne na dzień: 26-04-2026 01:45

Link do produktu: <https://utih.pl/ogniwo-lancucha-skręcane-7mm-teger-p-40126.html>



Ogniwo łańcucha skręcane 7mm TEGER

Cena	2,30 zł
Numer katalogowy	T-OS-7
Kod producenta	T-OS-7
Kod EAN	5902287974041
Waga produktu z opakowaniem jednostkowym	0.5
Numer katalogowy części	T-OS-7
EAN (GTIN)	5902287974041

Opis produktu

Ogniwo skręcane 7mm TEGER,



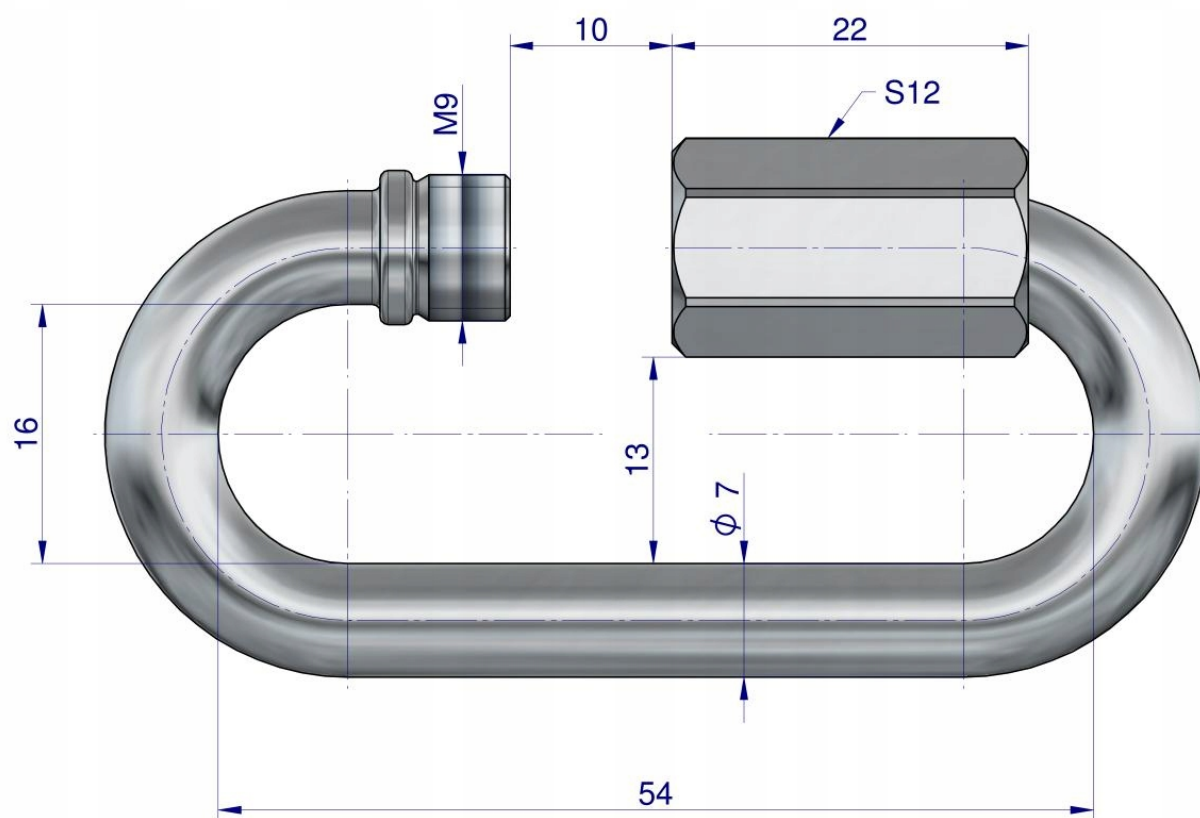
Ogniwo skręcane 7mm TEGER

Ogniwo skręcane służy głównie do szybkiego i bezpiecznego łączenia lub przedłużania łańcuchów, np. przy zabezpieczaniu ładunków w transporcie, budownictwie czy rolnictwie. Składa się z dwóch części z gwintami, które po skręceniu tworzą solidne i trwałe połączenie, zapobiegając przypadkowemu rozpięciu łańcucha .

Zastosowanie: ogrodnictwo, turystyka, warsztat, dom, ogród, sport

- **Rozmiar:** 7 mm
- **Materiał:** Stal węglowa
- **Powłoka:** Ocynk

Aukcja dotyczy 1 szt.



TE TEGER