

Dane aktualne na dzień: 25-04-2026 10:34

Link do produktu: <https://utih.pl/ogniwo-lancucha-skręcane-6mm-teger-p-40124.html>



## Ogniwo łańcucha skręcane 6mm TEGER

Cena	<b>1,56 zł</b>
Numer katalogowy	<b>T-OS-6</b>
Kod producenta	<b>T-OS-6</b>
Kod EAN	<b>5902287974034</b>
Materiał	<b>stal</b>
Średnica	<b>6</b>
Waga produktu z opakowaniem jednostkowym	<b>0.8</b>
Rodzaj	<b>dрут</b>
Marka	<b>bez marki</b>
Kod producenta	<b>T-OS-6</b>
EAN (GTIN)	<b>5902287974034</b>

Opis produktu

Ogniwo skręcane 6mm TEGER,



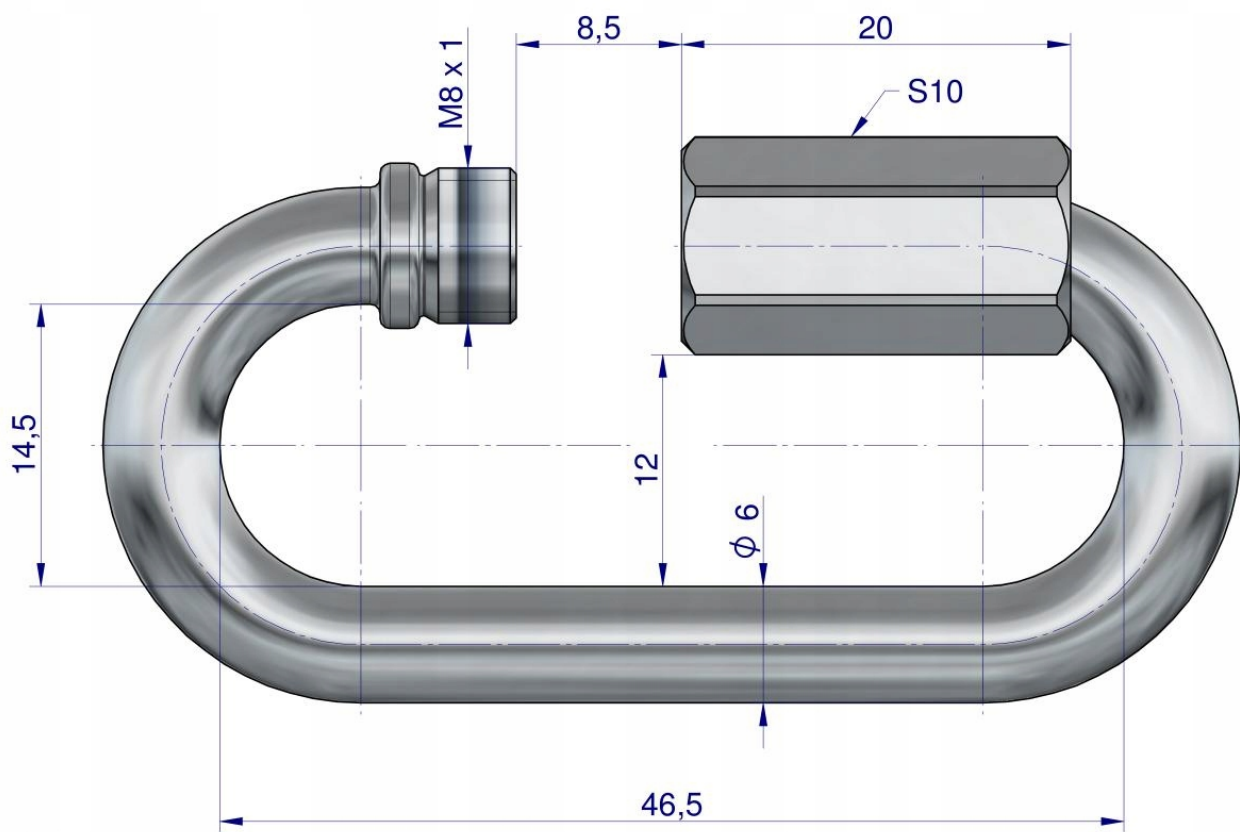
### **Ogniwo skręcane 6mm TEGER**

Ogniwo skręcane służy głównie do szybkiego i bezpiecznego łączenia lub przedłużania łańcuchów, np. przy zabezpieczaniu ładunków w transporcie, budownictwie czy rolnictwie. Składa się z dwóch części z gwintami, które po skręceniu tworzą solidne i trwałe połączenie, zapobiegając przypadkowemu rozpięciu łańcucha .

**Zastosowanie:** ogrodnictwo, turystyka, warsztat, dom, ogród, sport

- **Rozmiar:** 6 mm
- **Materiał:** Stal węglowa
- **Powłoka:** Ocynk

**Aukcja dotyczy 1 szt.**



**TE** TEGER