

Dane aktualne na dzień: 18-05-2026 00:56

Link do produktu: <https://utih.pl/noz-redlicy-lewy-zastosowanie-gregoire-besson-173324-warynski-p-36111.html>



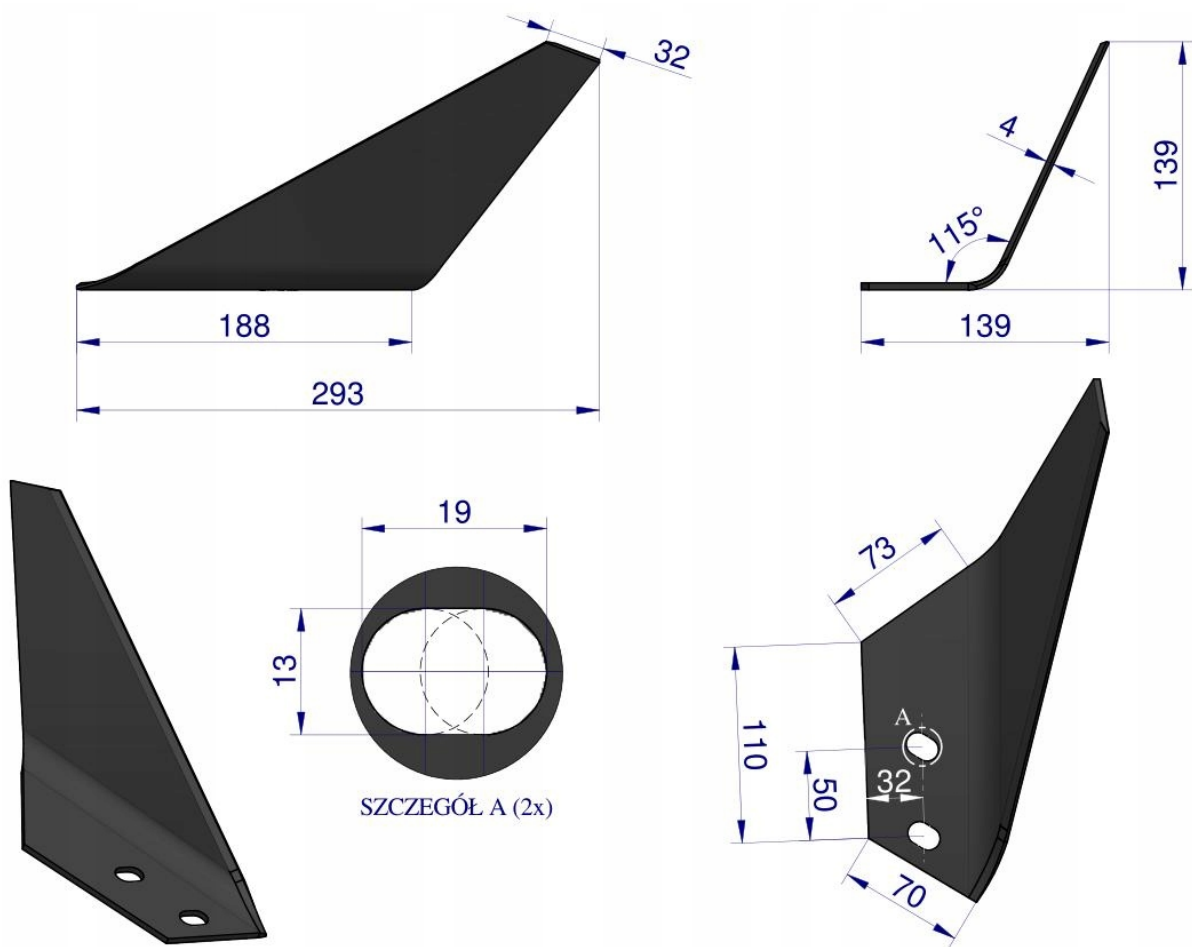
## Nóż redlicy lewy zastosowanie Gregoire-Besson 173324 WARYŃSKI

Cena	<b>78,80 zł</b>
Numer katalogowy	<b>W-173324</b>
Kod producenta	<b>W-173324</b>
Kod EAN	<b>5902287139273</b>
Waga produktu z opakowaniem jednostkowym	<b>0.7</b>
Numer katalogowy części	<b>W-173324</b>
EAN (GTIN)	<b>5902287139273</b>

Opis produktu

Nóż redlicy lewy zastosowanie Gregoire-Besson 173324  
stal borowa WARYŃSKI





Nóż redlicy lewy zastosowanie Gregoire-Besson 173324 stal borowa WARYŃSKI Części robocze marki Waryński wykonane są z niezwykle wytrzymałej i odpornej na ścieranie stali borowej pochodzącej z europejskich hut. Każda, nawet najmniejsza dostawa, posiada dołączony certyfikat potwierdzający skład materiałowy. Stal borowa posiada właściwości szczególnie przydatne w zastosowaniach konstrukcyjnych wymagających dużej wytrzymałości. Połączenie wysokogatunkowej stali borowej, monitorowanego procesu obróbki cieplnej oraz skrupulatna kontrola jakości produktów Waryński to gwarancja wydłużonego okresu eksploatacji. Produkty Waryński to oszczędność kosztów związanych z powolnym ścieraniem i zużyciem części roboczych. W trosce o trwałość naszych produktów oraz zadowolenie klientów proces produkcji lemieszki Waryński nie zakłada operacji spawania. Wszystkie rodzaje otworów są wykonane w specjalny sposób minimalizujący naprężenia oraz zmniejszający ryzyko pęknięć.



Origin  
**WARYŃSKI**